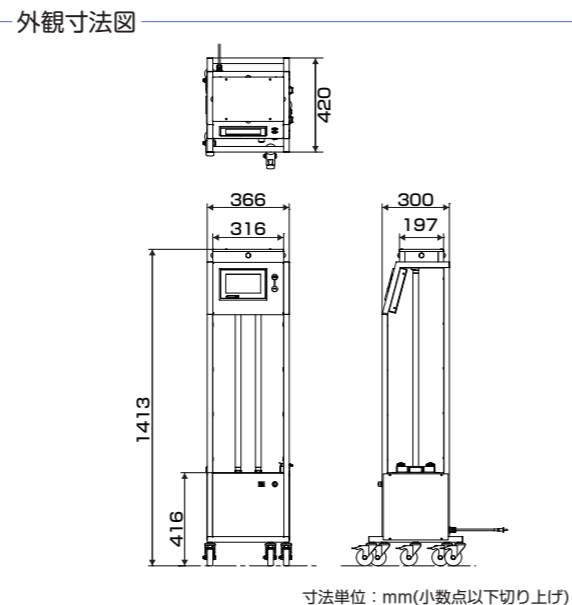


SEPALIGHT

UV DISINFECTION SYSTEM



項目	内容
名称	紫外線照射装置 SEPALIGHT
型式	SL30-2
外形寸法	W366×D420×H1,413mm
製品重量	約23kg
電源電圧	AC100V 50/60Hz
消費電力	102/86W
電源コード	長さ約1.8m
使用環境温度	5~40℃
使用環境湿度	30~80% (結露なきこと)
適合ランプ	GL30
ランプ使用本数	2本
付属品	専用カバー×1

※本仕様は性能向上のため、予告なく変更されることがありますのでご了承ください。
※本品は医療機器ではございません。

SARAYA

商品の詳しい情報は
こちらから▶



SEPALIGHT

UV DISINFECTION SYSTEM

紫外線照射装置

紫外線照射による感染対策を、もっと身近に



紫外線(UV-C)が高頻度接触表面に短時間で作用

安心・安全な環境整備を
強力にサポートします



使用上の注意

- ・紫外線の光を肉眼で直視したり皮膚に当てたりすることは有害となりますので、おやめください。
- ・紫外線ランプの光は壁・扉・ガラスにより遮断されますが、製品稼働時に扉の小窓などから中を確認する際は、安全を期するためゴーグル等の防護具を着用のうえ確認してください。
- ・ランプの交換や器具の清掃は必ず電源を切って行ってください。
- ・植物がある場所や水が掛かるような場所でのご使用は控えてください。
- ・絵画や本、カレンダーなどが退色する恐れがあります。照射時に移動が難しい場合は、布などで覆ってください。
- ・プラスチック、アクリル品、パソコン類などは表面が劣化する恐れがあります。照射時に移動が難しい場合は、布などで覆ってください。



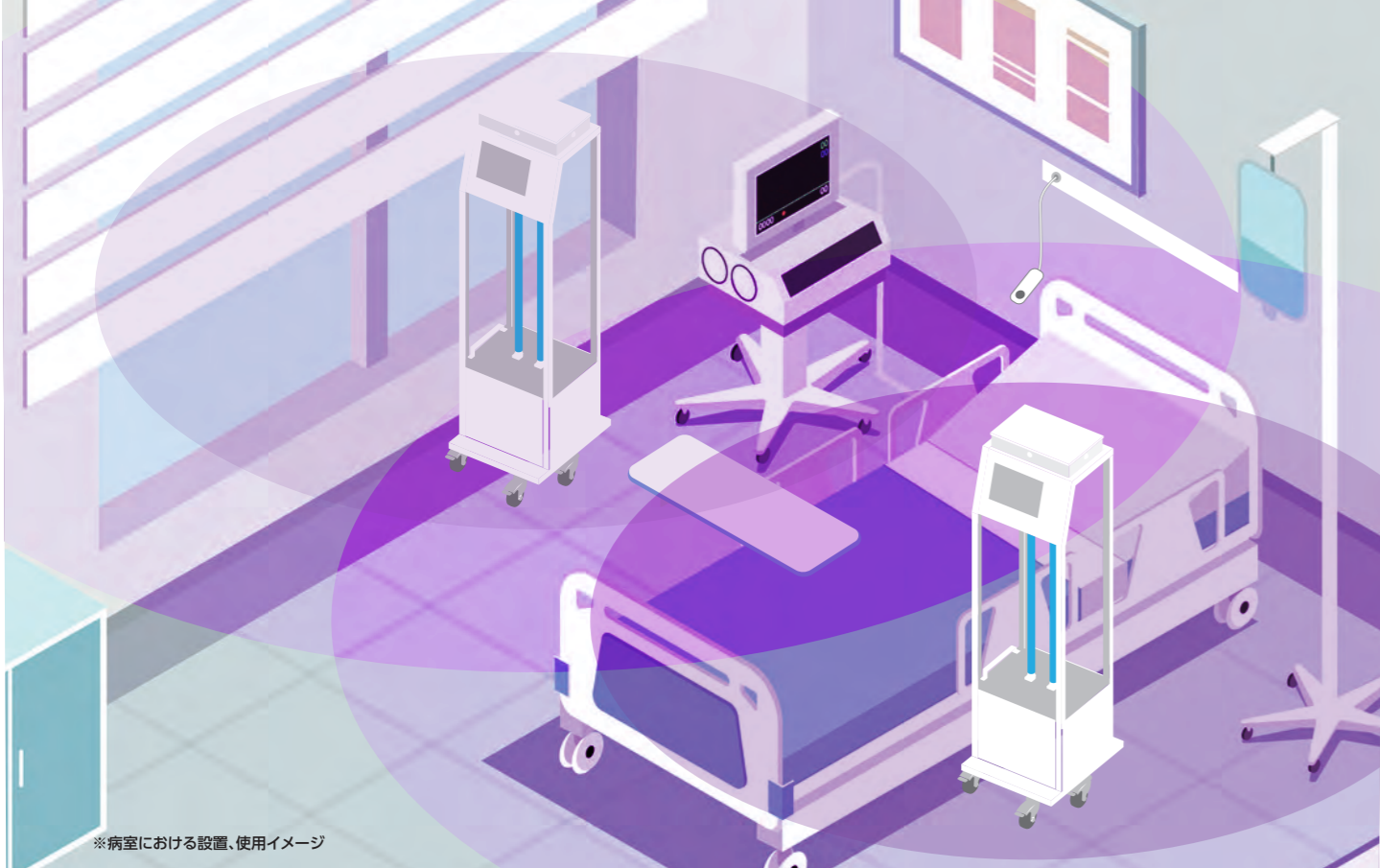
安全にご使用
いただくために

- ご使用前には同梱の各種説明書や製品表示をよくお読みのうえ、正しくご使用ください。
- 本製品をご使用の際は、当社指定の紫外線ランプをご使用ください。指定以外の紫外線ランプをご使用になると思いがけない事故やトラブルが生じる恐れがありますので、ご使用にならないでください。
- その他、製品に関する資料等のご請求についてはお問い合わせください。

■ 製品は改良のため、予告なく変更する場合がありますので、ご了承ください。
■ 写真及び印刷の仕上がり上、現品と色合いが若干異なることがあります。
■ 掲載製品の詳細については、取扱店・専門施工店または当社にお尋ねください。
■ 記載内容は2023年3月現在のものです。

サラヤ株式会社

〒546-0013 大阪市東住吉区湯里2-2-8
TEL.06-6797-2525 <https://www.saraya.com/>



※病室における設置、使用イメージ

紫外線照射装置の使用場面例 ~医療機関・介護施設の様々な場所で活用いただけます~



手術室

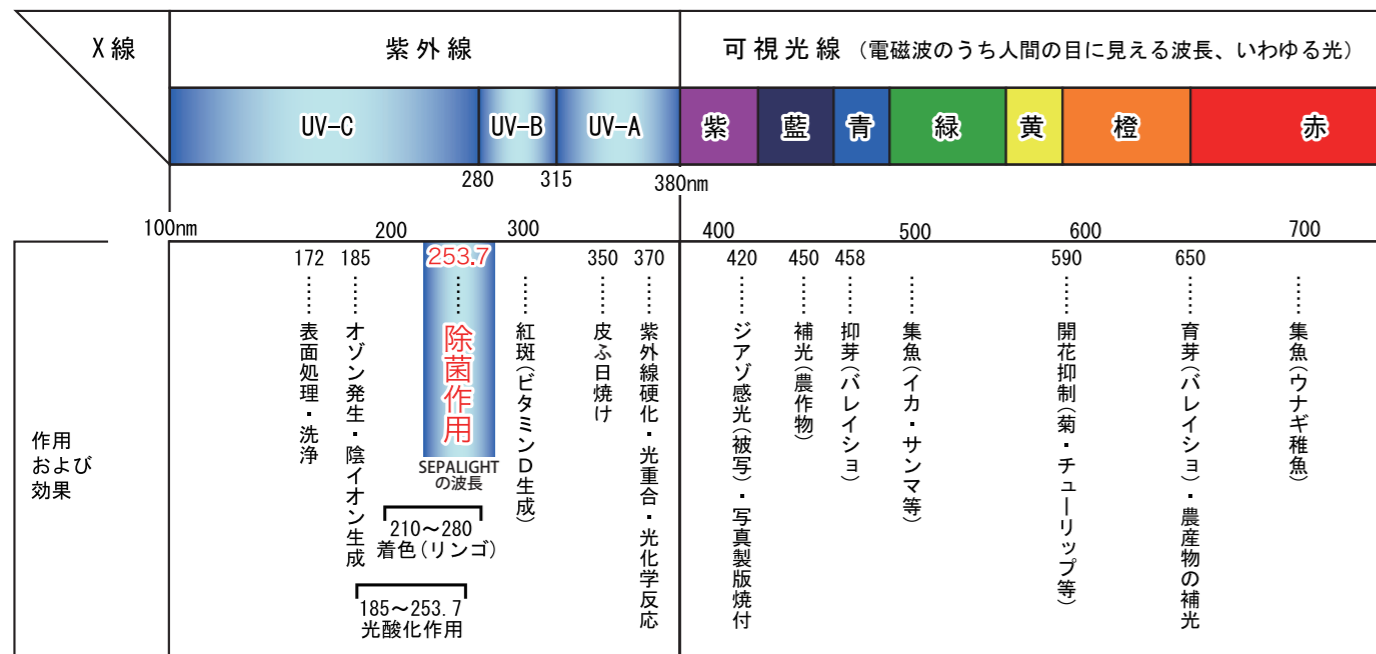
ICU

透析室

施設内の居室

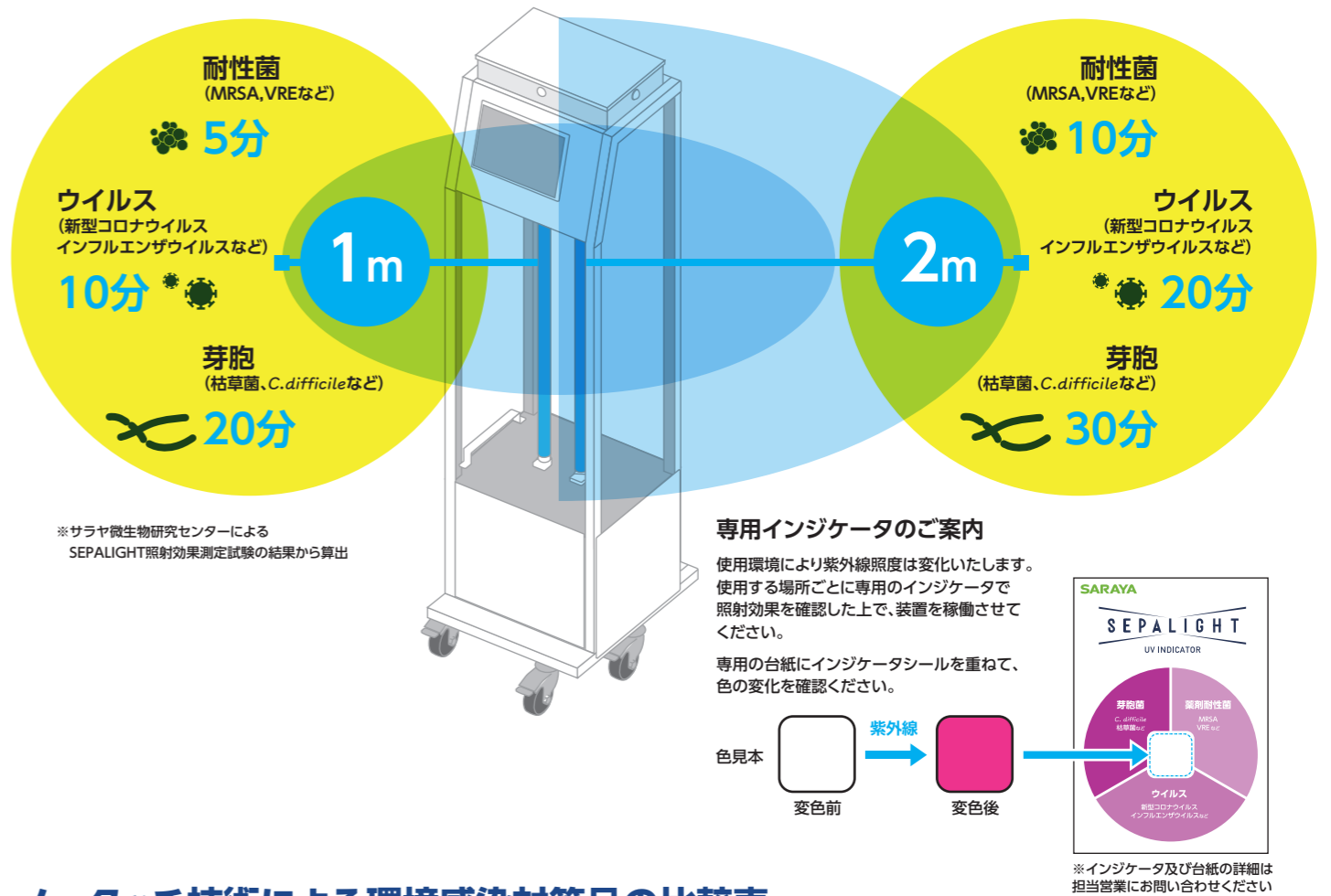
太陽が放射する電磁波の波長範囲と区分、作用とその効果

細菌やウイルスが持つ遺伝子(DNAやRNA)の光の吸収スペクトルと、紫外線ランプが発するスペクトルが類似しているため、細菌やウイルスに紫外線を照射すると、遺伝子で光化学反応が起き、増殖機能を失います。



各種微生物に対するSEPALIGHT 稼働時間の目安

SEPALIGHTの光源から1m相当の照射強度である150μW/cm²と2m相当の照射強度である50μW/cm²で医療関連感染で問題となる複数の微生物に対して紫外線を照射し、微生物を99.9%除去させるのに要した時間を測定しました。その結果から、各種微生物に対するSEPALIGHTの稼働時間の目安を以下の通り示します。



ノータッチ技術による環境感染対策品の比較表

人手による作業を補完するテクノロジー=ノータッチ技術を活用した各方式の特徴を示します。

	直接紫外線照射式 (SEPALIGHT)	常設型紫外線照射式	過酸化水素噴霧式
環境表面の除菌	○ 照射対象となる環境表面に効果を発揮	× 空間浮遊菌に対するアプローチのため、環境表面への対策には不向き	○ 噴霧により部屋の隅々まで行き渡る
除菌効果の確認	○ 専用インジケータにより効果確認可能	× インジケータはなく、効果を視認できない	○ 専用インジケータが存在
所要時間	○ 多くは5~20分程度で作業完了	△ 常時稼働が必要、短時間では効果を発揮しない	△ 稼働後2時間程度エアレーションが必要
周辺物質への影響	△ 素材により退色などの影響あり	○ 影響ない範囲での照射に限定される	△ 機器によっては、過酸化水素により部品が変質する可能性がある
可動性	○ 使用場所へ運搬し、自由に設置可能	× 人の手に触れない高層部に常設する必要がある	○ 使用場所へ運搬し、自由に設置可能
稼働時の簡便性	○ 薬剤追加の手間がかからない	○ 薬剤追加や運搬などの手間が掛からない	△ 薬剤の追加や探知器・換気口のカバーが必要
消耗品コスト	○ ランプの交換のみ(数年に一度程度)	○ ランプの交換のみ(数か月に一度程度)	× 薬剤に掛かるランニングコストが必要

※当社調べ