

SARAYA

商品の詳しい情報は
こちらから▶



protecute

プロテキュート
UD-300T-P
UD-300T-W

To protect your hands

自動吐出

手を差し出すとセンサーが自動感知、
ノータッチで使用液を吐出します。

コンパクト

狭いスペースにも置ける、小型タイプです。
壁付けにも対応しています(専用取付板を
使用)。

機能性

フロントが透明なため、使用液の製品名や
開封日が確認できます。

対応使用液

使用液は、ハンドローションと各種アルコール
ジェルから選ぶことができます。



UD-300T-P /ピンク

UD-300T-W /ホワイト

ハンド ローション



ハンドローション
**プライム
バリアローション**
化粧品
300mL
商品コード:52108

保湿と保護が同時に
できるハンドローションです。なめら
かな塗り心地で手肌がしっとりうる
おいつつ、さらっとした使用感を保ち
ます。



ハンドローション
**プライム
バリアヴェール**
化粧品
300mL
商品コード:52111

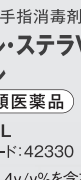
べたつかず肌なじみの
良いハンドローションです。バリア機
能でうるおいが持続し、頻回な手洗
いや手指消毒による刺激から手肌
を保護します。

速乾性 手指消毒剤 アルコール ジェル



速乾性手指消毒剤
**ヒビスコールS
ジェル1**
第2類医薬品
250mL
商品コード:42132

クオールヘキシジングルコン酸塩
0.2W/v%を有効成分とし、使用後も
殺菌効果が持続します。また、エタノ
ール83vol%を含有し、広範囲の微生物
に対して消毒効果を発揮します。



速乾性手指消毒剤
**ウィル・ステラV
ジェル**
第3類医薬品
250mL
商品コード:42330

エタノール76.9~81.4v/v%を含有
し、pHを酸性に調整しており、ウイル
ス(ノンエンベロープウイルス、エンベ
ロープウイルス)や一般細菌、真菌
など広範囲の微生物に作用します。



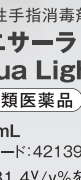
速乾性手指消毒剤
**サニサーラ
Aqua Light**
第3類医薬品
250mL
商品コード:42139

エタノール76.9~81.4v/v%を含有
し、とろけるように手肌になじみ繰り
返しの手指消毒後もべたつきません。
広範囲の微生物に対して消毒効果を
発揮します。



速乾性手指消毒剤
**サニサーラ
Aqua Light H**
指定医薬部外品
250mL
商品コード:42142

エタノール76.9~81.4v/v%を含有
し、とろけるように手肌になじみ
繰り返しの手指消毒後もべたつき
ません。広範囲の微生物に対して
消毒効果を発揮します。



速乾性手指消毒剤
**サニサーラ
ラベンダーの香り**
販売名:サニサーラFa
指定医薬部外品
250mL
商品コード:42167

エタノール76.9~81.4v/v%を含有
し、広範囲の微生物に作用しま
す。べたつかず、さらっとした使い心
地のジェルタイプで、手に広げると
ラベンダーの香りが広がります。



速乾性手指消毒剤
サニサーラW
第3類医薬品
250mL
商品コード:42088

エタノール76.9~81.4v/v%を含有し
、のびが良く、手指に広がる低粘度の
ジェルです。広範囲の微生物に対して
消毒効果を発揮します。



速乾性手指消毒剤
**ウィル・ステラVH
ジェル**
指定医薬部外品
250mL
商品コード:42336

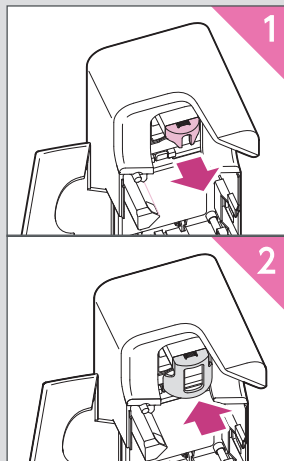
エタノール76.9~81.4v/v%を含有
し、pHを酸性に調整しており、ウイル
ス(ノンエンベロープウイルス、エンベ
ロープウイルス)や一般細菌、真菌
など広範囲の微生物に作用します。

■ アルコールジェルをお使いになる場合

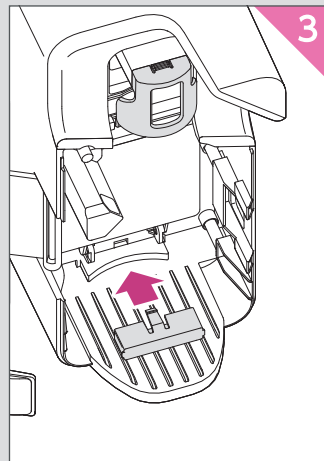
例) UD-300T-P



ハンド
ローション
(初期状態※1)



ローション用ヘッド(ピンク色半透明)を外し、アルコール用ヘッド(白色半透明※2)を取り付けます。



底面にアルコール用スプレー(白色※2)を取り付けてご使用ください。

※2 イラストでは、視認性のためグレーにしています



アルコール
ジェル

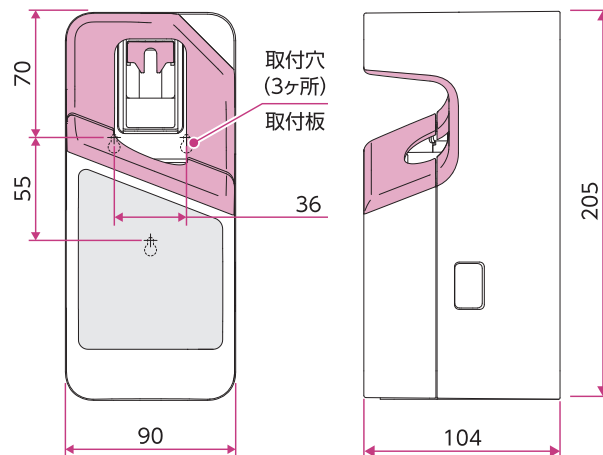
※1 UD-300T-Wの初期状態はアルコールジェル使用時の設定ですが、ハンドローション使用時への変更は上記と同様です。

■ 製品仕様

項目	内容
名称	ノータッチ式ディスペンサー UD-300T-P / UD-300T-W
本体(mm)	W90 × D104 × H205
製品質量	約440g (梱包、付属品、電池、使用液は除く)
主な材質	本体、カバー全般：ABS、PP 取付板：ABS スライド部品全般：POM
電源	アルカリ乾電池 単3×4本 (本製品には付属していません)
使用環境温度	5℃～40℃ (使用液に適切な流動性が保たれていること)
使用周囲湿度	20%～85% (結露なきこと)
対象使用液・容量	当社指定の使用液 ●ハンドローション：300mL ●アルコールジェル：250mL
吐出量	●ハンドローション：約0.4mL/回 ●アルコールジェル：約1mL/回
付属品	●取付板 ●アルコール用ヘッド ●アルコール用スプレー ●タッピンねじ(呼び4×25) ●プラグ ●取扱説明書

本仕様は性能向上のため、予告なく変更されることがありますのでご了承ください。

■ 外寸図(mm)



品名	内容量 / 規格	1梱入数	商品コード	JANコード
UD-300T-P	ピンク 本体	12	41790	49-87696-41790-8
UD-300T-W	ホワイト 本体	12	41754	49-87696-41754-0



安全にご使用
いただくために

- ご使用前には同梱の各種説明書や製品表示をよくお読みのうえ、正しくご使用ください。
- 使用液をご使用の際は、当社指定の使用液をご使用ください。
指定以外の使用液をご使用になると思いがけない事故やトラブルが生じる恐れがありますので、ご使用にならないでください。
- その他、製品に関する資料等のご請求についてはお問い合わせください。

■ 製品は改良のため、予告なく変更する場合がありますので、ご了承ください。 ■ 写真及び印刷の仕上がりに、現品と色合いが若干異なることがあります。 ■ 掲載製品の詳細については、取扱店・専門施工店または当社にお尋ねください。 ■ 記載内容は2024年6月現在のものです。

サラヤ株式会社

〒546-0013 大阪市東住吉区湯里2-2-8
https://www.saraya.com/

お問い合わせ先 TEL.06-6797-2525

学術的なお問い合わせ先 学術部 TEL.06-4706-3938
(受付時間：平日 9:00～18:00)