



- ・施設入り口やパブリックスペースの手指消毒剤設置に最適
- ・場所を選ばず手指消毒できるディスペンサー用スタンド
- ・ひと目で用途がわかるサインボード付き

ディスペンサー用 スタンド IS-2020

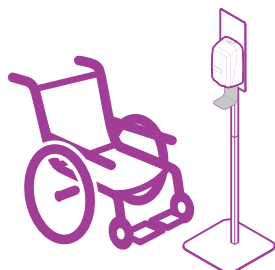


組み立て簡単

車いすの方でも使いやすい高さ

ラベルで啓発

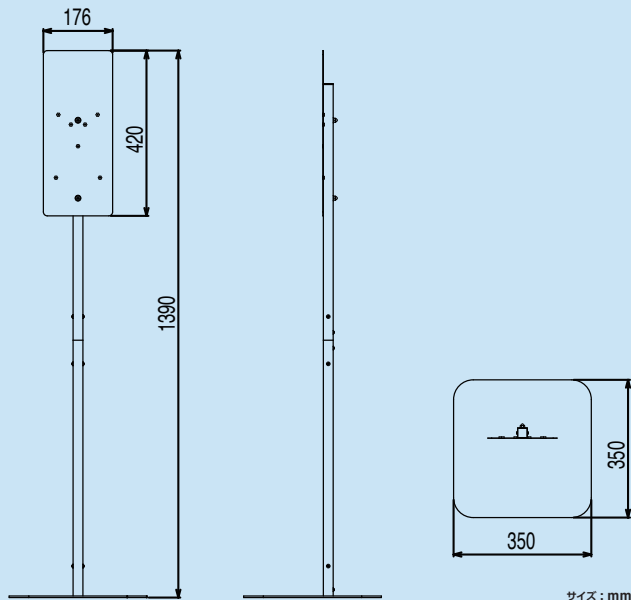
予め、支柱にディスペンサー設置板及びディスペンサー取付板がセットされた状態で梱包されているため、組み立ては簡単です。



手指消毒啓発用
パネルを付属。



外觀寸法図



仕様	
項目	内容
名称	ディスペンサー用スタンド
型式	IS-2020
外寸寸法 (mm) ※トレー除く	W350 × D350 × H1390
製品重量	6kg (梱包除く)
主な材質	ディスペンサー設置板 …………… 鉄 (塗装) 支柱 …………… 鉄 (塗装) 底板 …………… 鉄 (塗装)
対象機器	当社指定のディスペンサー

対応ディスペンサー

※薬液、電池は付属していません。また、その他別売オプション品については、別途お問い合わせください。

センサー感知で、消毒剤を自動噴射しますので、手を触れず手指消毒が可能です。感染対策が必要とされる環境に最適な手指消毒用ノータッチ式ディスペンサーです。

ノータッチ式ディスペンサー
UD-9600RA



商品コード：41634
サイズ (mm)：W139×D99×H248
入数：6
容量：600mL

※GUD-1000-PHJ の設置には手指消毒用マルチスタンド MS-01 もしくはノータッチ式ディスペンサー用スタンド IS-9000-PHJ をご利用ください。

対応薬剤



速乾性手指消毒剤
ウィル・ステラVH 指定医薬部外品
液状

ノンエンベロープウイルスを含む幅広いウイルス・細菌に作用する手指消毒剤です。手荒れにも配慮。

商品コード：42108
入数：6
容量：600mL



手指消毒用アルコール 指定医薬部外品
アルペット 手指消毒用 α 液状

食品添加物にも使用されている成分配合で、食品取扱者の手指消毒に最適です。ノンエンベロープウイルスを含む各種ウイルス・細菌に効果的。

商品コード：42094
入数：6
容量：600mL



速乾性手指消毒剤 指定医薬部外品
ウィル・ステラVHジェル* ジェル状

ノンエンベロープウイルスを含む幅広いウイルス・細菌に作用する手指消毒剤です。手荒れにも配慮。低粘度のジェルタイプ。

商品コード：42111
入数：6
容量：600mL



速乾性手指消毒剤 指定医薬部外品
サニサーラAqua Light H ジェル状

とろけるように手肌になじみ繰り返しの手指消毒後もべたつきません。広範囲の微生物に対して消毒効果を発揮します。低粘度のジェルタイプ。

商品コード：41739
入数：6
容量：600mL



*ノズルの先端で固まった薬液が横跳びする恐れがあるため、あらかじめノズルカバー (付属品) を装着してお使いください。

品名	内容量 / 規格	1梱入数	商品コード	JANコード
IS-2020	本体	1	41804	49-87696-41804-2



安全にご使用
いただくために

- ご使用の前には同梱の各種説明書や製品表示をよくお読みのうえ、正しくご使用ください。
- ディスペンサーをご使用の際は、当社指定の薬剤をご使用ください。指定以外の薬剤をご使用になると思いがけない事故やトラブルが生じる恐れがありますので、ご使用にならないでください。
- その他、製品に関する資料等のご請求についてはお問い合わせください。

- 製品は改良のため、予告なく変更する場合がありますので、ご了承ください。
- 写真及び印刷の仕上がり上、現品と色合いが若干異なることがあります。
- 掲載製品の詳細については、取扱店・専門施工店または当社にお尋ねください。
- 記載内容は2023年8月現在のものです。

サラヤ株式会社

〒546-0013 大阪市東住吉区湯里 2-2-8
TEL.06-6797-2525 <https://www.saraya.com/>