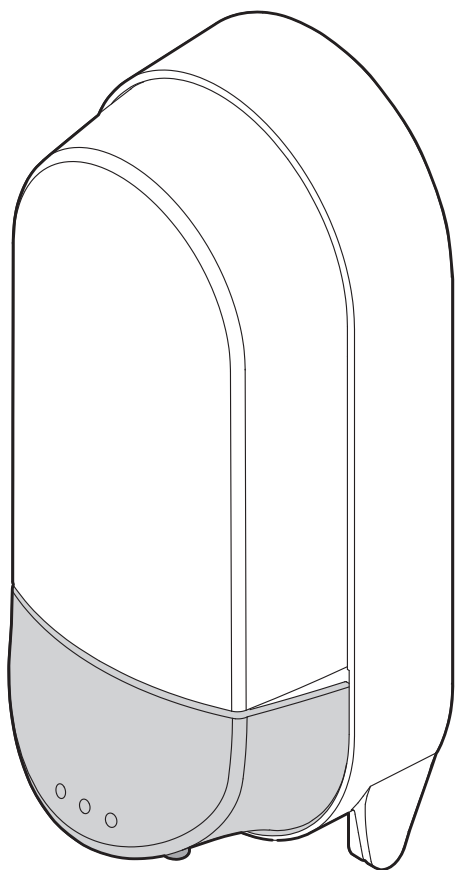


便座除菌クリーナー用ディスペンサー SC-460R

取扱説明書

お買い上げいただき、まことにありがとうございます。本紙をよくお読みのうえ、正しくご使用ください。お読みになったあとは、ご使用になる方がいつでも確認いただける場所に保管してください。製品についてご不明な点は、当社「お問い合わせ窓口（裏表紙に記載）」までお問い合わせください。



目次

ページ










安全上のご注意	1
各部の名称	3
取り付けについて	4
•取り付けに必要な工具	
•取り付け方法	
使用方法	7
•カバーの開閉方法	
•薬液ボトルの着脱方法	
•薬液の補充方法	
•使用方法	
お手入れ方法	13
•ノズルの掃除方法	
修理を依頼される前に	14
仕様	14
アフターサービス	14
•アフターサービスについて	
お問い合わせ窓口	裏表紙

梱包内容

- 本体 1台
- 取付板 1個
- アルコールシート 1枚
- 両面テープ 1枚
- 取扱説明書 本紙

ご使用前に、この「安全上のご注意」を必ずお読みのうえ、正しくご使用ください。
ここには、ご使用になる人や他の人への危害、財産への損害を未然に防止するため、必ずお守り
いただくことを説明しています。

■ 誤った使い方をしたときに生じる危害や損害の程度を、次の表示で区分し、説明しています。

 警告	誤った取り扱いをしたときに死亡や重傷などに結びつく可能性があるもの	 図 記号の説明	 行為を禁止する記号です。 例:  
 注意	誤った取り扱いをしたときに軽傷、または家屋・家財などの損害に結びつくもの		 行為を強制、指示する記号です。 例:  

設置上の注意

警告



本紙で禁止・指示した規格以外での設置は行わない。

事故やケガ、故障の原因になります。



丈夫で凹凸のない壁面に確実に設置する。

設置上の不備は、落下によるケガや故障の原因になります。



火気の近く、火花が出る器具の近くに設置しない。

火災や故障、変形の原因になります。



直射日光の当たる場所、高温になる場所に設置しない。

火災や故障、変形、誤作動の原因になります。



換気が十分に行える場所に設置し、換気する。

換気が不十分だと揮発した薬液が充満する可能性があり、引火したり気分が悪くなったりする恐れがあります。

設置上の注意

注意



湿気やほこりの多い場所に設置しない。

故障の原因になります。



結露が生じる場所に設置しない。

製品の故障や劣化の原因になります。

使用上の注意

 **警告**



本紙で禁止・指示した規格以外での使用は行わない。
事故やケガ、故障の原因になります。



絶対に分解・修理・改造は行わない。
ケガや故障の原因になります。
修理についてはお買い求めの販売店または当社のお問い合わせ窓口にご相談ください。



タバコ、ローソクなどの火気を近づけない。
火災や故障、変形の原因になります。



製品に水をかけない。
故障の原因になります。



薬液の取り扱いについては、使用する薬液の注意事項に従う。
事故やケガの原因になります。

使用上の注意

 **注意**



製品の上に物を置かない。
落下によるケガや故障の原因になります。



落としたりぶついたりして、強い衝撃を与えない。
故障の原因になります。



カバーを乱暴に開閉しない。
故障の原因になります。



レバーを乱暴に押さない。
故障の原因になります。



製品を廃棄するときは、地方自治体の条例または規則に従う。



定期点検や清掃を行う。
製品の安全および性能を保つため、定期点検や清掃作業を行ってください。



長期間使用しないときや保管するときは以下の作業を行う。
①薬液ボトルを取り外す。
②製品を清掃する。
液漏れによる故障、製品や薬液の劣化の原因になります。



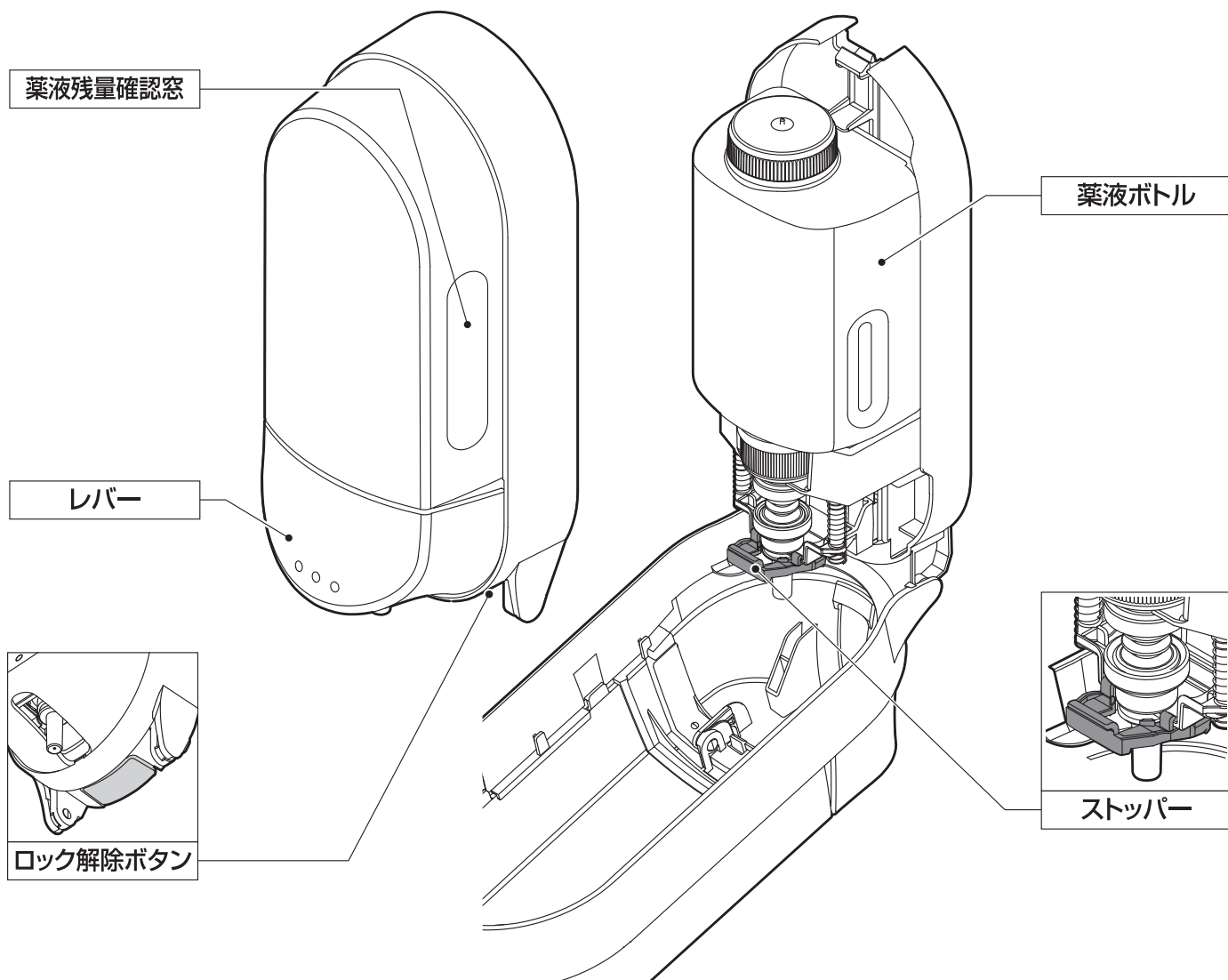
当社指定の薬液以外は使用しない。
思いがけない事故や、故障の原因になります。



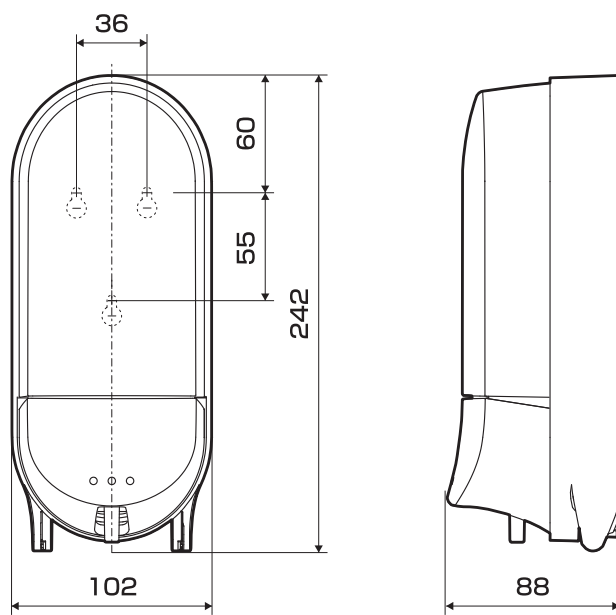
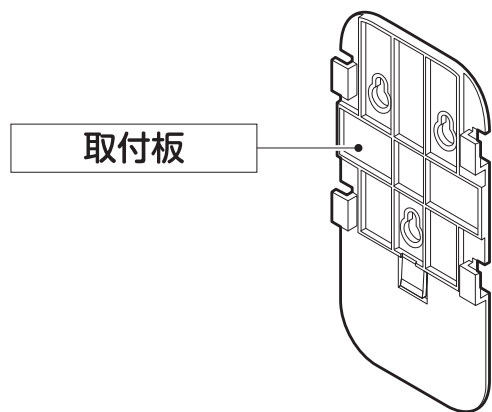
薬液はこぼさないように装着する。
こぼれた場合はすぐに拭き取ってください。
すべて転倒するなどの事故や変色の原因になります。



製品を移動させるときは薬液を取り外す。
液漏れの原因になります。



外観寸法図



寸法単位:mm

取り付けに必要な工具

- φ6ドリル刃
- φ2.5ドリル刃
- 電動式ドリル (振動ドリル)
- プラスドライバー
- メジャー、ものさしなど
- ハンマー (樹脂ヘッド)

取り付け方法

1 設置場所の確認

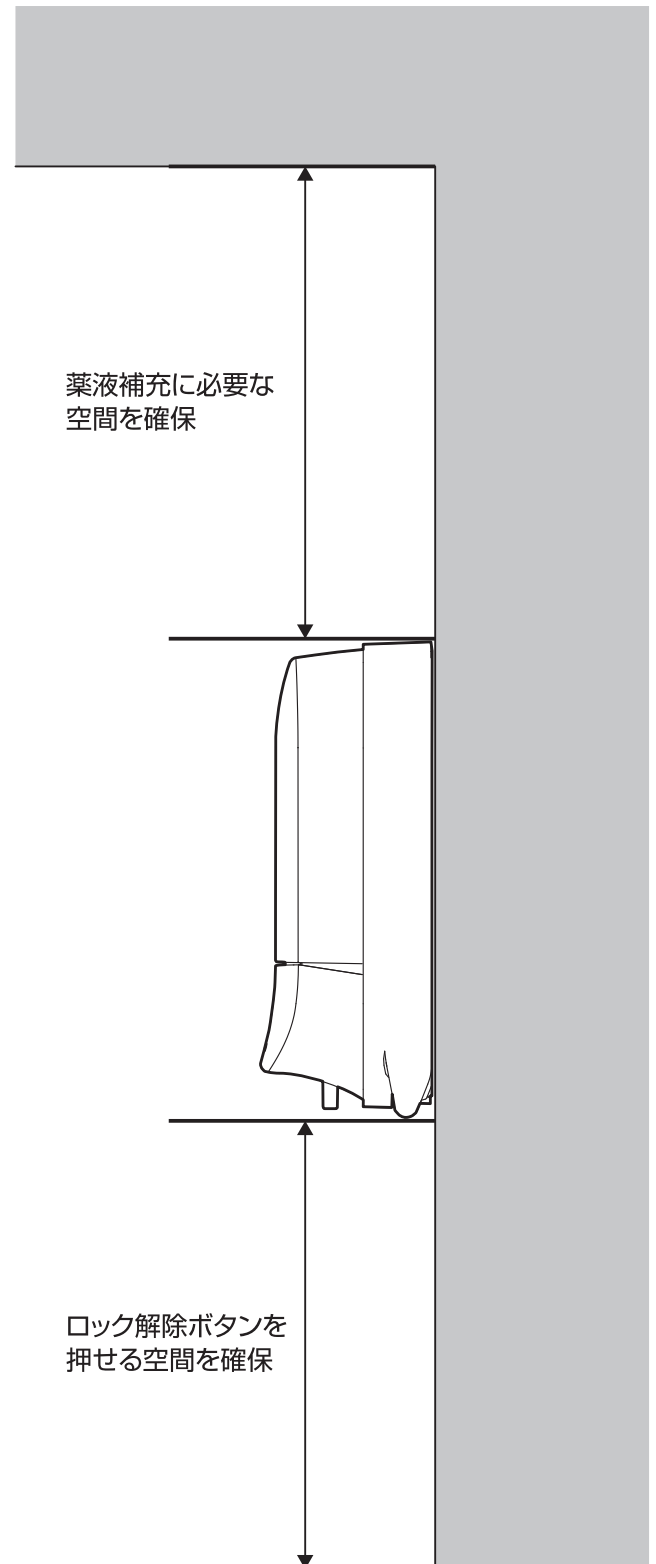
取り付ける壁とスペースを確認します。

注意 取り付ける壁について

- 塗装面や壁紙貼りの壁には、両面テープで取り付けないでください。塗装面に両面テープで取り付けると、塗装がはがれた場合など本体が落下し危険です。
- 凹凸面やザラザラした壁面には取り付けられません。
- 両面テープによる壁面への取り付けが困難な場合は、ねじで取り付けてください。その際は、壁面条件に適したねじ(推奨:M4×25タッピンねじ)を現場にてご用意ください。なお、ねじの取り扱いについては、それに付属されている取扱説明書などの内容に従って正しく使用してください。

注意 取り付けるスペースについて

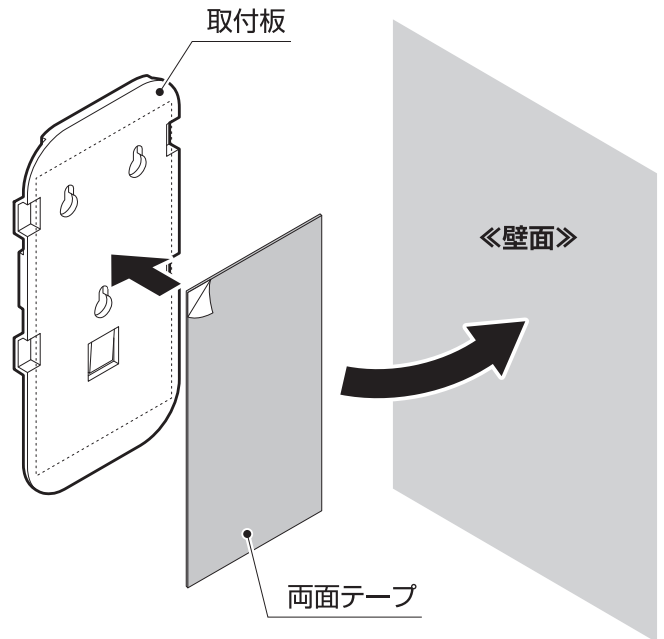
- 天面からは、薬液を補充する際に必要な空間を十分に確保してください。
- 本体下部にあるロック解除ボタンを押せるよう、手を入れられる空間を十分に確保してください。



2 取付板の取り付け

■両面テープで固定する場合

- ①両面テープの、片方の剥離紙をはがします。
- ②取付板に両面テープを貼り付けます。
- ③固定する壁のゴミや汚れ、油分をきれいに拭き取ります。
- ④壁を10分以上乾かします。
- ⑤もう一方の剥離紙をはがします。
- ⑥取付板を壁に強く押しつけます。
※10秒以上押し付けてください。



24時間置いてから、本体を取り付けてください。

■ねじで固定する場合

※ねじは付属していません。

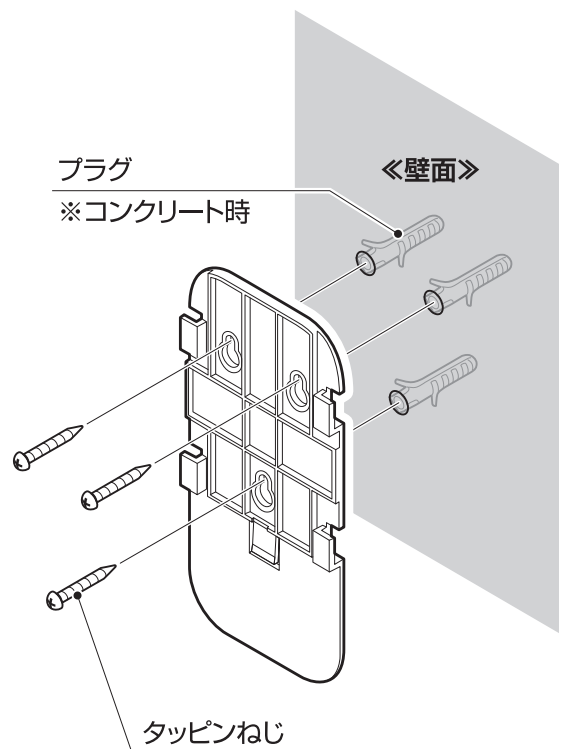
【推奨サイズ】

呼び4×25タッピンねじと、それに適したプラグ
(壁面がコンクリート時のみ)

- ①取付板の取付穴 (3カ所) に合わせて、壁に穴をあけます。
- ②ねじで固定します。

注意

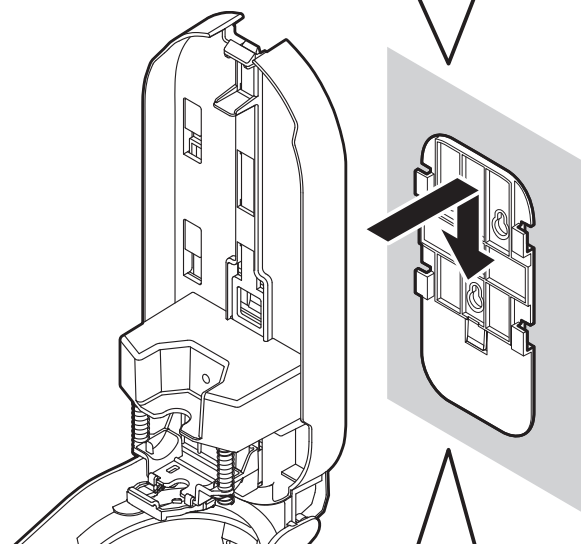
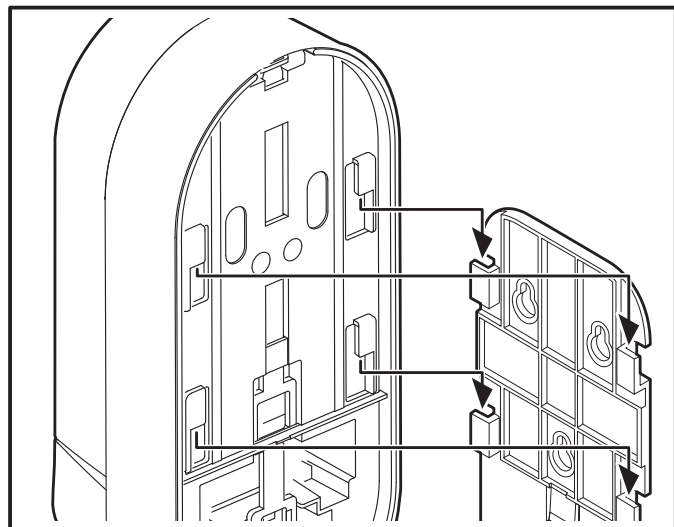
- ねじはそのねじの注意事項に従い、正しく使用してください。
- 穴をあける場所に、配管・配線が通っていないことを確認してください。
- 切粉はきれいに取り除いてください。
- 壁がコンクリートの場合
 - ①壁にφ6mmの穴(プラグが埋まる深さ)をあけます。
 - ②穴にプラグを打ち込み、タッピンねじで固定します。
- 壁が木製の場合
 - ①壁にφ2.5mmの案内穴をあけます。
 - ②タッピンねじで固定します。
- 石膏ボードなど、壁の強度が弱い場合
 - ①補強材で補強します。
 - ②タッピンねじ、またはボードに適したねじで固定します。



3 本体の取り付け

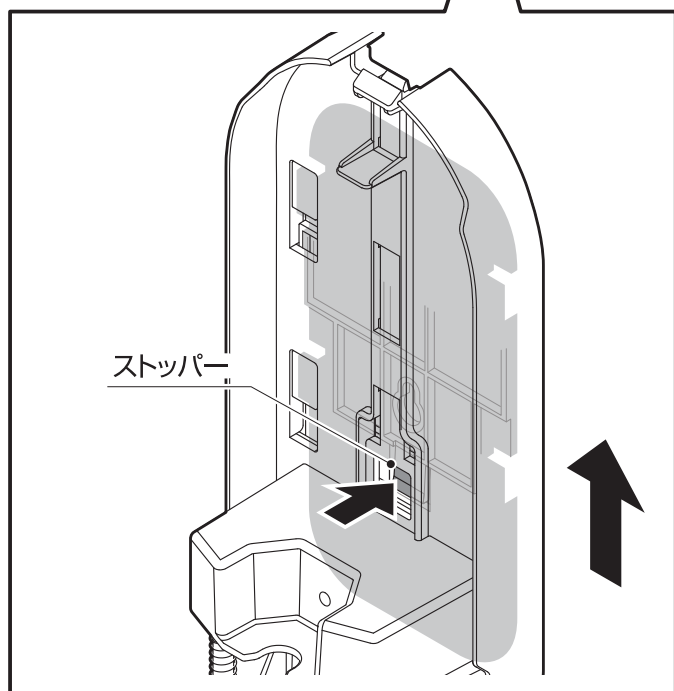
■取り付け

- ①カバーを開けます(P7参照)。
- ②本体を取付板にあわせ、下にスライドします。
※本体の内側から確認すると、容易に取り付けることができます。



■取り外すときは…

- ①カバーを開け、薬液ボトルを取り外します。
(7ページ「カバーの開閉方法」、8ページ「薬液ボトルの着脱方法」参照)
- ②本製品の内側から取付板のストッパーを押し、そのまま本体を上へスライドします。

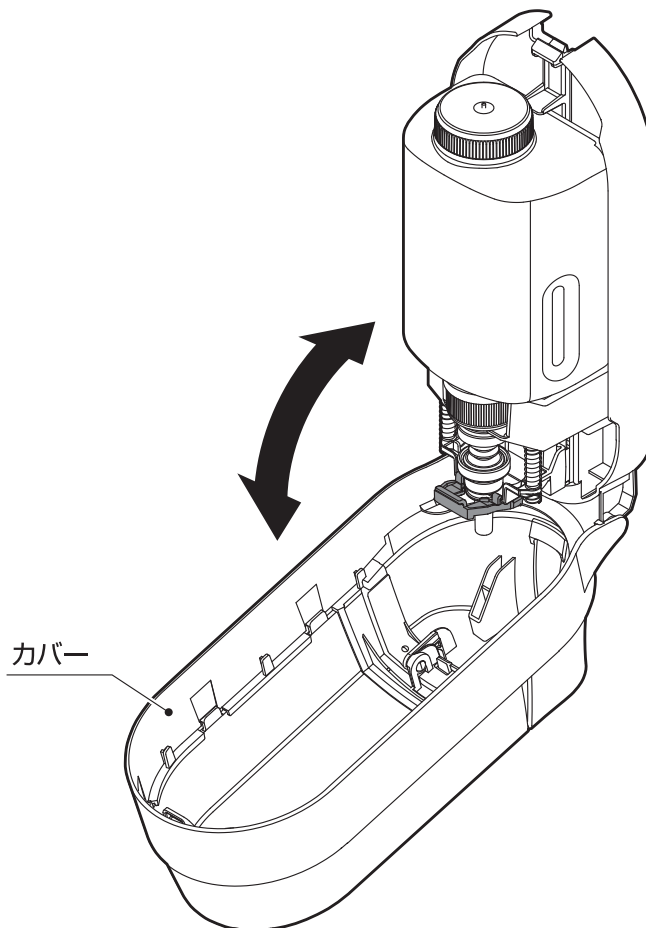
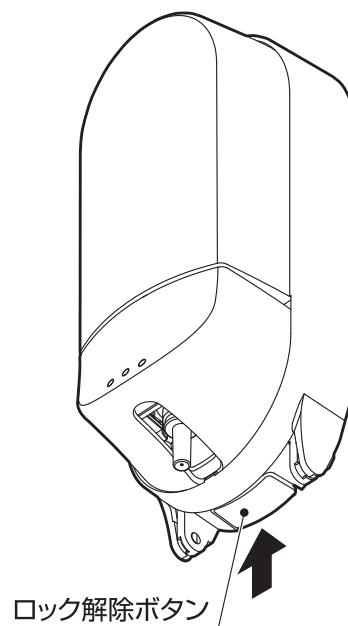


カバーの開閉方法

- ①本体下のロック解除ボタンを上押し込みます。
- ②カバーを持ちながら手前へ開きます。閉じるときは、カバーを元に戻して、“カチッ”と音がするまで押し込みます。

注意

- ロック解除ボタンは必要以上に力を加えると破損する恐れがあります。
- カバーは必ず手で持ちながら手前に開いてください。
- カバーは重みで手前に開くため、手で持たないと手をはさんだり、カバーが破損したりする恐れがあります。

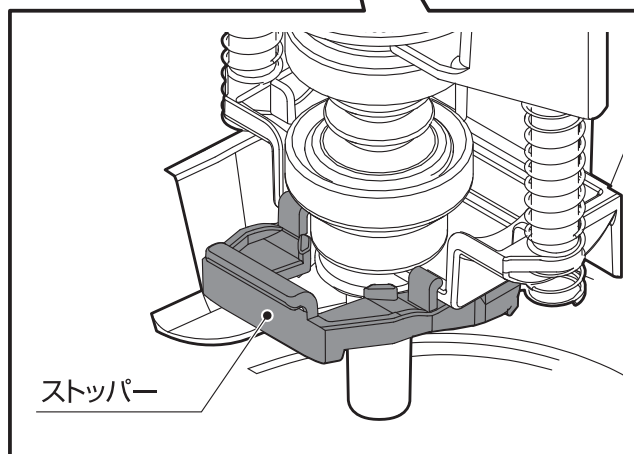
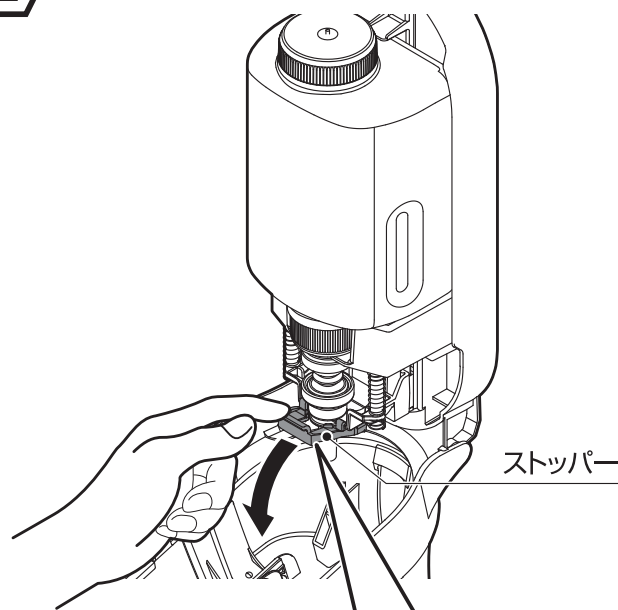


薬液ボトルの着脱方法

■取り外し方法

(カバーを開けた状態で始めます。)

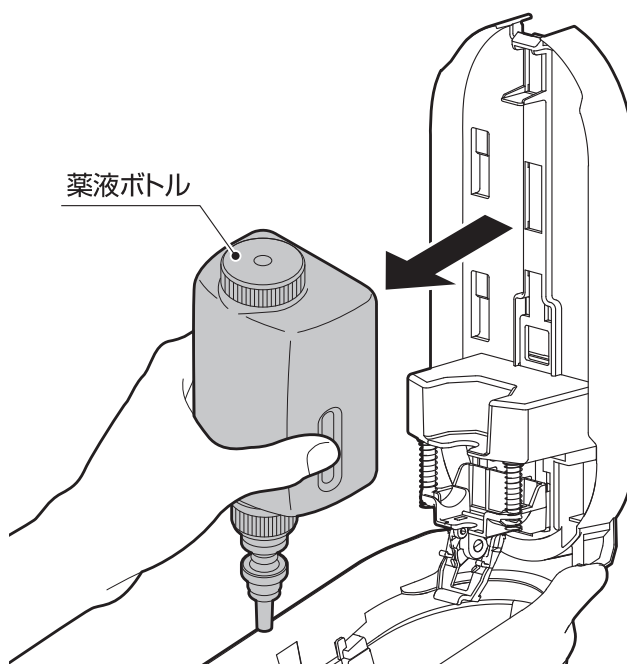
①ストッパーを開けます。



②薬液ボトルを取り外します。

注意

必ずストッパーを開けてから薬液ボトルを取り外してください。
ボトルやポンプが破損する恐れがあります。



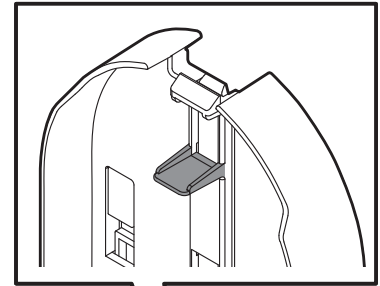
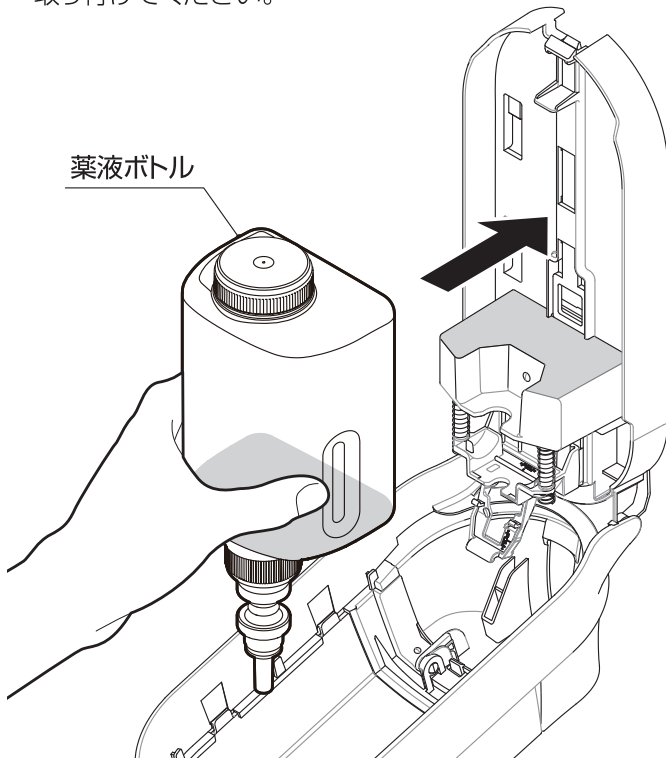
■取り付け方法

(カバーを開けた状態で始めます。)

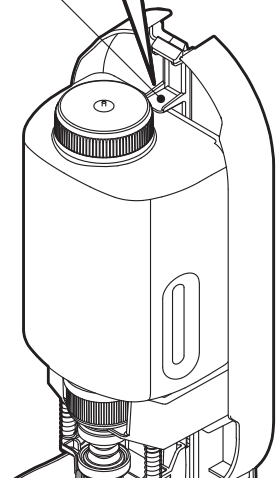
- ①ストッパーを開けます (P8参照)。
- ②ボトルを本体に取り付けます。

注意

- 薬液ボトルは向きに注意して取り付けてください。
- 薬液ボトルは、ケース内部中央のリブに当たらないように取り付けてください。



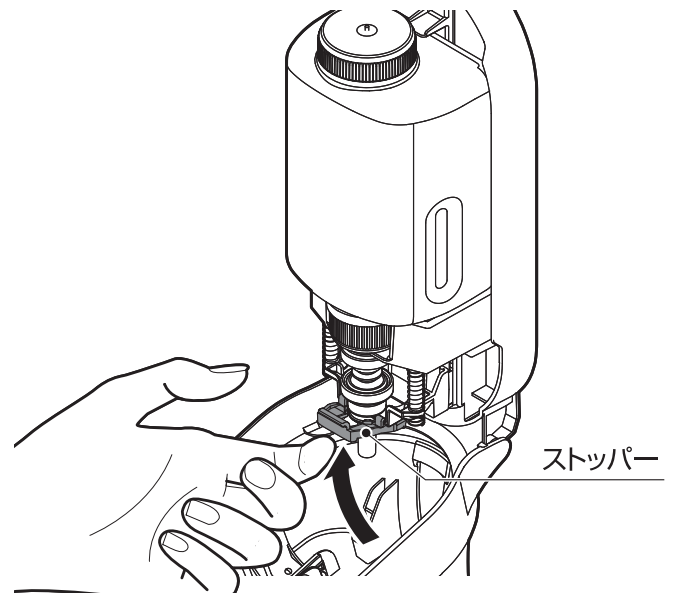
リブ



- ③ストッパーを閉じます。

注意

ストッパーは確実に閉めてください。
閉め忘れたままカバーを閉めるとストッパーが破損する恐れがあります。



ストッパー

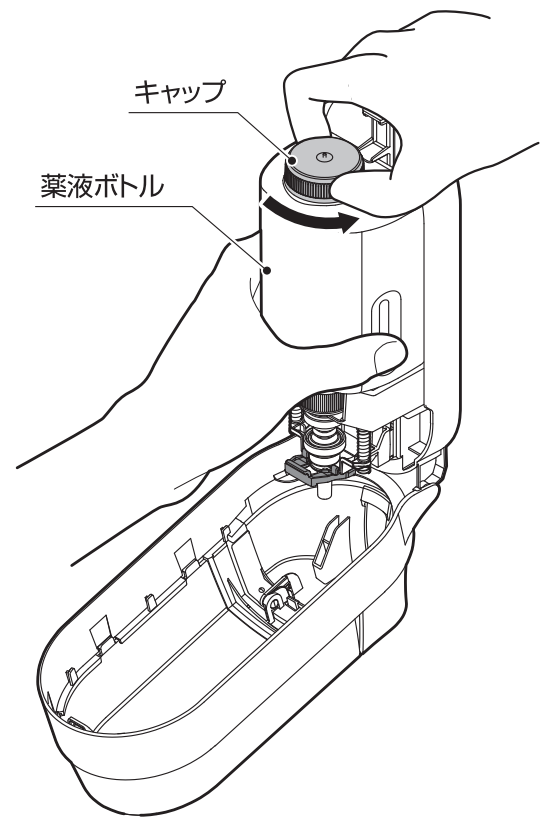
薬液の補充方法

■薬液ボトルを取り付けたまま補充する場合

- ①カバーを開けます。
- ②薬液ボトルのキャップを開けます。

注意

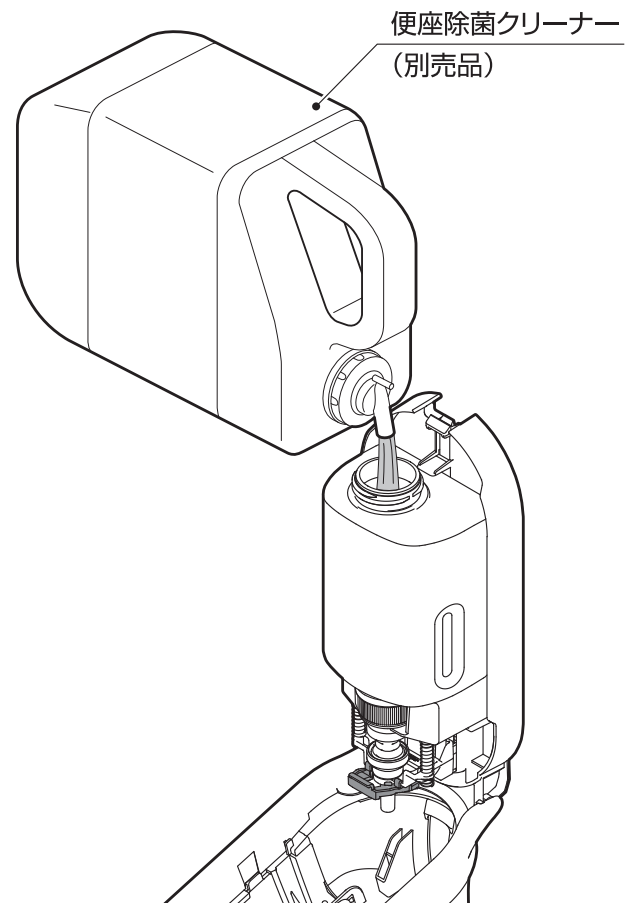
キャップを開けるときは、薬液ボトルが回らないように、手で薬液ボトルを押さえて開けてください。



- ③便座除菌クリーナー（別売品）を補充します。

注意

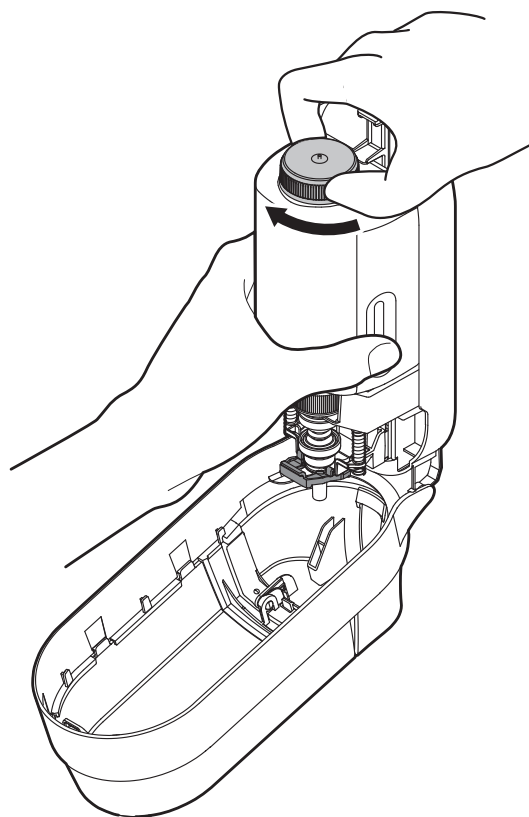
- 補充の前に、薬液ボトルが確実に取り付けられていることを確認してください。取り付けに不備があると、補充のときに薬液ボトルが外れる恐れがあります。
- 補充の際は、薬液があふれないように注意してください。



④キャップを閉め、カバーを閉めます。

注意

- キャップを閉めるときは、薬液ボトルが回らないように、手で薬液ボトルを押さえて閉めてください。
- 当社指定のキャップをお使いください。指定外のキャップを使うと空気置換ができず、ボトルが破損する恐れがあります。



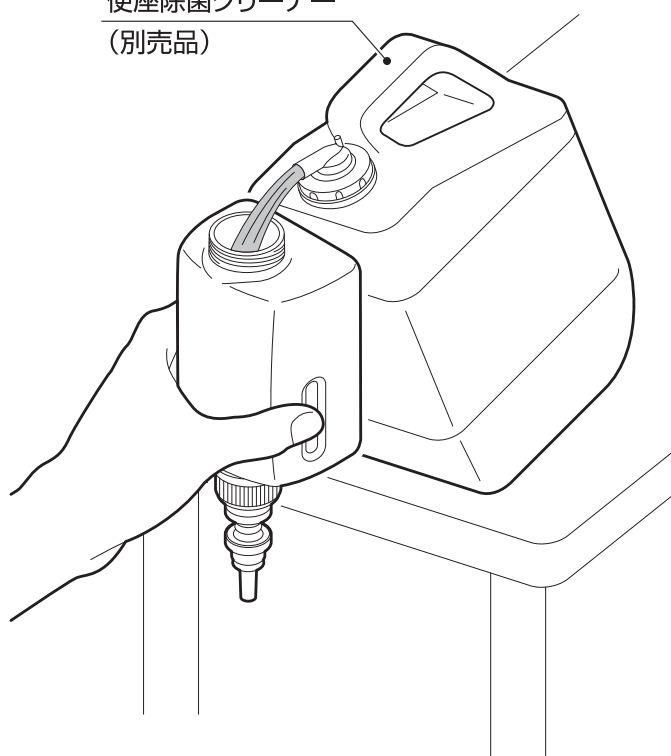
■薬液ボトルを取り外して補充する場合

- ①カバーを開けます。
- ②ストッパーを開けます (P8参照)。
- ③薬液ボトルを取り外し、キャップを開けます。
- ④便座除菌クリーナー (別売品) を補充します。
- ⑤キャップを閉め、薬液ボトルを取り付けます。
- ⑥ストッパーを閉じます (P9参照)。
- ⑦カバーを閉めます。

注意

- 便座除菌クリーナー (別売品) を補充するときは、薬液を台などの上に置き、傾けて補充すると補充しやすくなります。
- 補充の際は、薬液があふれないように注意してください。
- 必ずストッパーを開けてから薬液ボトルを取り外してください。ボトルやポンプが破損する恐れがあります。
- ストッパーは確実に閉めてください。閉め忘れたままカバーを閉めるとストッパーが破損する恐れがあります。

便座除菌クリーナー
(別売品)

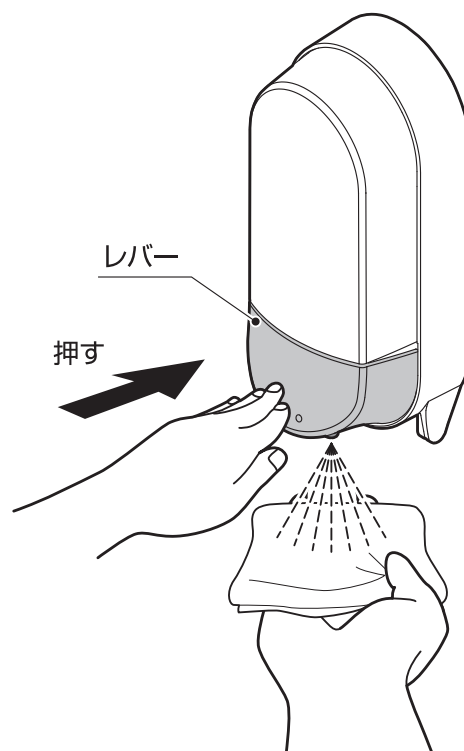


使用方法

- ①トイレトペーパーを手に持ち、レバーを押して薬液を噴射します。
- ②薬液を塗布したトイレトペーパーで便座を拭きます。

注意

- 薬液ボトルを装着した直後は、すぐにノズルから薬液は噴射しません。薬液が噴射するまで、繰り返しレバーを押してください。
- レバーを乱暴に押さないでください。必要以上の力で押すと破損する恐れがあります。
- レバーは引っ張らないでください。破損する恐れがあります。
- 薬液については、薬液に貼付されている『使用上の注意』などをよく読んでからお使いください。



本製品を末永くお使いいただくため、定期的にお手入れをしてください。

汚れは、乾いた柔らかい布で拭き取ってください。

汚れがひどいときは、適度に薄めた中性洗剤をふくませた布で拭き取ってください。

そのあと、水で濡らしてよく絞った柔らかい布で洗剤を拭き取り、最後に柔らかい布でから拭きしてください。

注意 次のものは使わないでください。

シンナー・ベンジン・アルコール・石油・粉石けん・みがき粉・中性洗剤以外の洗剤類・熱湯・酸・アルカリ・たわしなど
化学ぞうきんを使用する際は、その注意書きに従ってください。

ノズルの掃除方法

ノズルに薬液が固まったりゴミが詰まったりすると、噴射が正常に行われなくなり、十分な機能が発揮されません。次の要領でノズルの掃除を行ってください。

- ①カバーを開き、薬液ボトルを取り出します。
- ②ノズル先端のみを約2分間お湯（約70～80℃）に浸します。

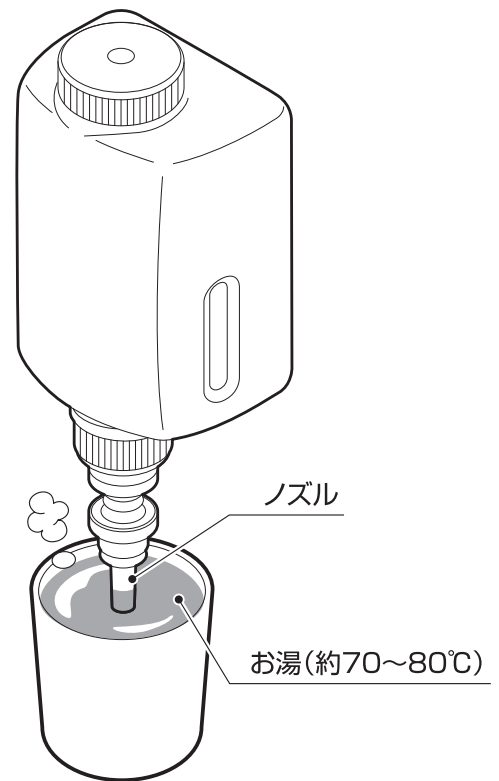
※浸したあと、噴射穴の付着物（薬液の結晶やゴミ）が取れていない場合は、ノズルの噴射穴にφ0.5mm以下の針金（φ0.5mmシャープペンシル用の芯詰まり取り針など）を差し込んで付着物を取り除いてください。

- ③噴射状態を確認します。
- ④薬液ボトルを取り付け、カバーを閉めます。

注意

- ノズルの噴射穴を針金で掃除する際、ノズル内部の部品を傷付けないように注意してください。
- お湯を扱う際は、やけどをしないように注意してください。

※確認後、噴射状態が異常なときは、薬液ボトルの交換が必要です。詳しくは、アフターサービス（裏表紙に記載）をご参照ください。



故障かな?…と思ったら、まず次のことをお調べください。

症状	原因	対処方法	ページ
薬液を吐出し ないとき	薬液切れではありませんか?	新しい薬液に交換する	10・11
	ノズルに薬液が目詰まりしていませんか?	ノズルを清掃する	13
	薬液ボトルが本体に確実に装着されていますか?	薬液ボトルを正しく装着する	9

以上のことをお調べになり、それでも不具合症状が解消されない場合には、ご自分で修理なさらないで、お買い求めの販売店、もしくは当社のお問い合わせ窓口（裏表紙に記載）にご相談ください。

仕様

項目	内容
名称 / 型式	便座除菌クリーナー用ディスペンサー / SC-460R
外形寸法	W102 × D88 × H242 mm
製品質量	約360g (梱包、付属品および薬液は除く)
材質	カバー、ケース：ABS レバー：POM ポンプ：PP他 薬液ボトル：PE
使用環境温度 / 湿度	5～40℃ (薬液に適切な流動性が保たれていること) / 20～85% (結露なきこと)
使用薬液(※) / 容量	便座除菌クリーナー / 450mL (カートリッジボトル)
吐出/噴射量	約0.3mL/回

※ 使用薬液は、当社指定の薬液をお使いください。
他社の薬液を使用した場合、トラブルが生じる恐れがありますのでお使いにならないでください。

本仕様は性能向上のため、予告なく変更されることがありますのでご了承ください。

アフターサービス

アフターサービスについて

●アフターサービスでお困りの場合は

アフターサービスについてご不明の場合、その他お困りの場合はお買い求めの販売店、もしくは
※故障の場合は、ご購入日、本製品の型式と、できるだけ詳しい故障状態をお知らせください。

●転居されるときは

ご転居により、お買い求めの販売店のアフターサービスを受けられなくなる場合は、前もって
お買い求めの販売店、もしくは当社のお問い合わせ窓口（裏表紙に記載）にご相談ください。
ご転居先での販売店、もしくは最寄りの当社サービス拠点を紹介させていただきます。

お問い合わせ窓口

サラヤ株式会社

〒546-0013 大阪市東住吉区湯里2-2-8

TEL.06-6797-2525 URL.<https://www.saraya.com/>

電話受付:平日(土日および祝祭日、弊社休日を除く) 9:00~18:00

●お問い合わせ窓口では、製品のご使用方法やメンテナンスに関するお問い合わせ、最寄りのサービス拠点のご案内を承っております。