

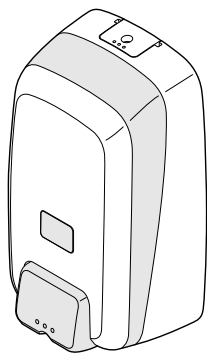
取扱説明書

型式 MD-9600S (出荷時の設定:フォーム)  
MD-9600A (出荷時の設定:ジェル)

お買い上げいただき、まことにありがとうございます。本紙をよくお読みのうえ、正しくご使用ください。お読みになったあとは、ご使用になる方がいつでも確認いただける場所に保管してください。製品についてご不明な点は、当社「お問い合わせ窓口（裏表紙に記載）」までお問い合わせください。

目次

安全上のご注意	ページ
安全上のご注意	1
各部の名称	3
設置の前に	4
設置方法	7
使用方法	10
トレーについて	12
お手入れ方法	13
故障かな?と思ったら	14
仕様	14
アフターサービス	14
お問い合わせ窓口	裏表紙



梱包内容

- |        |              |
|--------|--------------|
| 【共通】   | 【MD-9600Aのみ】 |
| ●本体    | ●6台          |
| ●取付板   | ●6個          |
| ●鍵     | ●6個          |
| ●取扱説明書 | ●本紙          |

別売オプション品

- トレーD型

安全上のご注意

1

ご使用前に、この「安全上のご注意」を必ずお読みのうえ、正しくご使用ください。ここには、ご使用になる人や他の人への危害、財産への損害を未然に防止するため、必ずお守りいただくことを説明しています。

■誤った使い方をしたときに生じる危害や損害の程度を、次の表示で区分し、説明しています。

<b>警告</b>	誤った取り扱いをしたときに死亡や重傷などに結びつく可能性があるもの	行為を禁止する記号です。	例:
<b>注意</b>	誤った取り扱いをしたときに軽傷、または家屋・家財などの損害に結びつくもの	行為を強制、指示する記号です。	例:

設置上の注意

<b>警告</b>	本紙で禁止・指示した規格以外での設置は行わない。事故やケガ、故障の原因になります。
<b>注意</b>	丈夫で凹凸のない壁面に確実に設置する。設置上の不備は、落下によるケガや故障の原因になります。
<b>注意</b>	直射日光の当たる場所、高温になる場所に設置しない。火災や故障、変形、誤作動の原因になります。
<b>注意</b>	換気が十分に行える場所に設置し、換気する。換気が不十分だと揮発した薬液が充満する可能性があり、引火したり気分が悪くなったりする恐れがあります。

設置上の注意

<b>注意</b>	湿気やほこりの多い場所に設置しない。故障の原因になります。
<b>注意</b>	結露が生じる場所に設置しない。製品の故障や劣化の原因になります。

使用上の注意

<b>警告</b>	絶対に分解・修理・改造は行わない。ケガや故障の原因になります。修理についてはお買い求めの販売店または当社のお問い合わせ窓口にご相談ください。
<b>注意</b>	本紙で禁止・指示した規格以外での使用は行わない。事故やケガ、故障の原因になります。
<b>注意</b>	タバコ、ローソクなどの火気を近づけない。火災や故障、変形の原因になります。

安全上のご注意

2

<b>注意</b>	トレーに溜まった消毒液を捨てる時は、火気のある場所に捨てない。火災の原因になります。
<b>注意</b>	製品に水をかけない。故障の原因になります。
<b>注意</b>	薬液の取り扱いについては、使用する薬液の注意事項に従う。事故やケガの原因になります。

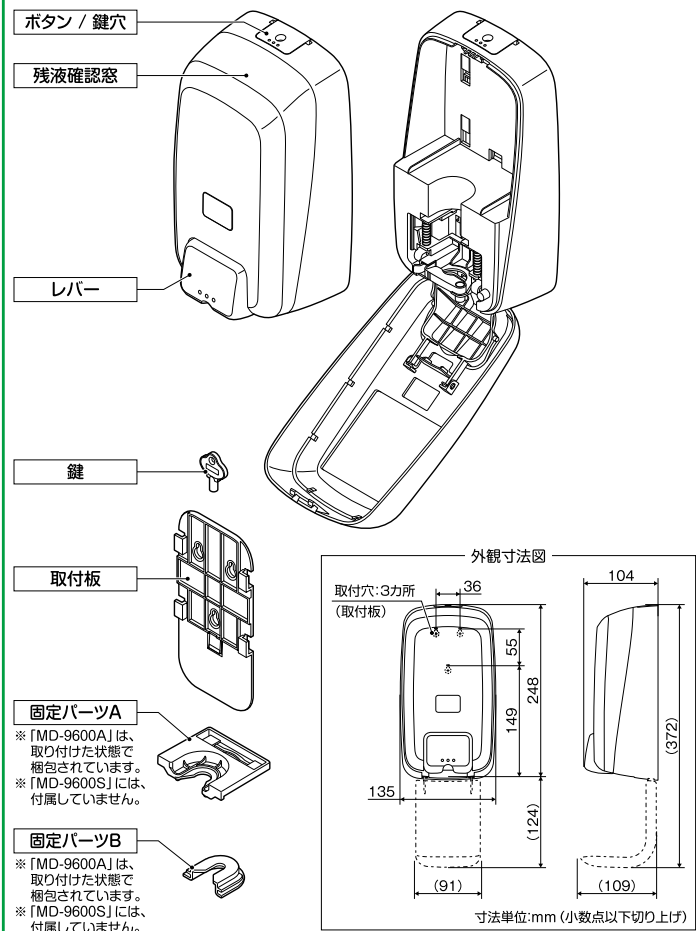
使用上の注意

<b>注意</b>	製品の上に物を置かない。落下によるケガや故障の原因になります。
<b>注意</b>	落としたりぶつけたりして、強い衝撃を与えない。故障の原因になります。
<b>注意</b>	レバーを乱暴に押さない。故障の原因になります。
<b>注意</b>	製品を廃棄するときは、地方自治体の条例または規則に従う。
<b>注意</b>	長期間使用しないときや保管するときは以下の作業を行う。 ①薬液ボトルを取り外す。 ②製品を清掃する。 液漏れによる故障、製品や薬液の劣化の原因になります。
<b>注意</b>	定期点検や清掃を行う。製品の安全および性能を保つため、定期点検や清掃作業を行ってください。
<b>注意</b>	当社指定の薬液以外は使用しない。思いがけない事故や、故障の原因になります。
<b>注意</b>	薬液はこぼさないように装着する。こぼれた場合はすぐに拭き取ってください。すべて転倒するなどの事故や変色の原因になります。
<b>注意</b>	製品を移動させるときは薬液を取り外す。液漏れの原因になります。

石けん液 (フォーム/リキッド) は『MD-9600S』に、手指消毒剤 (ジェル/スプレー/フォーム) は『MD-9600A』に装着してください。

各部の名称

3



TEL.06-6797-2525 URL:http://www.saraya.com/

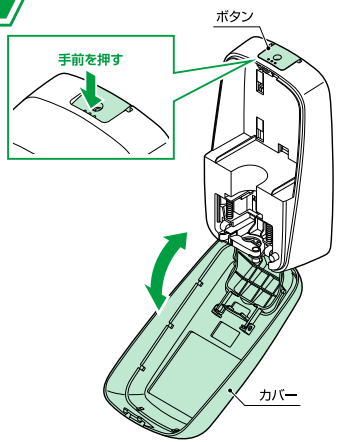
設置の前に

4

カバーの開閉

■カバーの開け方

- ①カバーに手を添えます。
- ②ボタンの手前を押すと、カバーのロックが外れます。
- ③カバーを一番下まで開きます。



■カバーの閉め方

カバーを持ち上げ、「カチッ」と手応えがあるまで押し込みます。

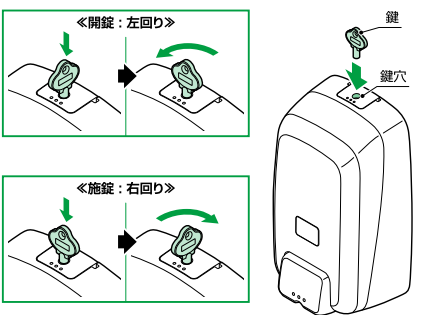
注意

- カバーは必ず手で持って開けてください。カバーは重みで開くため、手をはさんで、カバーが破損したりする恐れがあります。
- カバーの上に薬液などを置かないでください。カバーが破損する恐れがあります。

鍵の開錠/施錠

■鍵の開け方

- ①鍵を「縦向き」で鍵穴に差し込みます。
- ②鍵を「左回り」に90度回します。



■鍵の閉め方

- ①鍵を「横向き」で鍵穴に差し込みます。
- ②鍵を「右回り」に90度回します。

注意

- 鍵は失くさないよう大切に保管してください。
- 鍵は必要以上に力を加えると破損する恐れがあります。

設置の前に

5

石けん液 (リキッド)・手指消毒剤 (スプレー、フォーム) を使用するための設定変更

MD-9600Sで石けん液 (リキッド) を使用する場合、MD-9600Aで手指消毒剤 (スプレー、フォーム) を使用する場合は、以下の手順で製品の設定を変更してください。

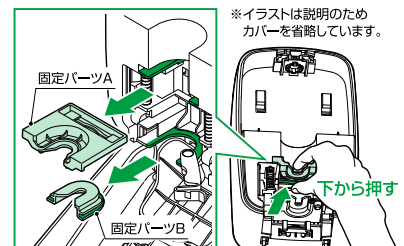
1 ストロークの変更

- ①カバーを開けます (P4参照)。
- ②図のようにストロークを摘み、手前に引き出します。
- ③使用薬液に合わせた位置にスライドして、ストロークを離します。

※使用薬液に合わせて、下表の数字に設定してください。

MD-9600A(フォーム)の場合

- ①②の作業を行い、固定パーツAと固定パーツBを取り外し、③の作業を行ってください。



MD-9600S (石けん液)	MD-9600A (手指消毒剤)		
使用薬液	位置	使用薬液	位置
フォーム (初期設定)	2	ジェル (初期設定)	1
リキッド	1	スプレー	2
		フォーム	2

注意

- ストロークの設定が正しくないと、適正量の薬液が吐出されません。
- ストロークを無理に引っ張ったりすると、破損する恐れがあります。
- 「3」の設定は使用しません。

設置の前に

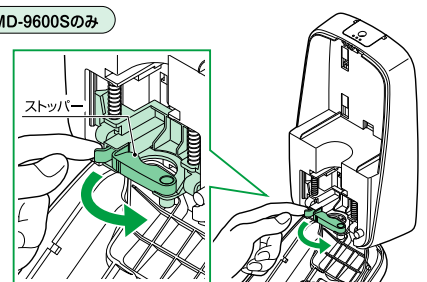
6

2 固定パーツの取り付け ※MD-9600Sのみ

注意

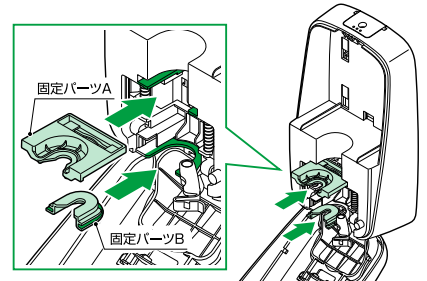
MD-9600Sに固定パーツは付属していません。お買い求めの販売店、または当社のお問い合わせ窓口にご相談ください。

- ①ストッパーを開けます。



- ②「固定パーツA」と「固定パーツB」を取り付けます。

固定パーツは「カチッ」と手応えがあるまで押し込みます。

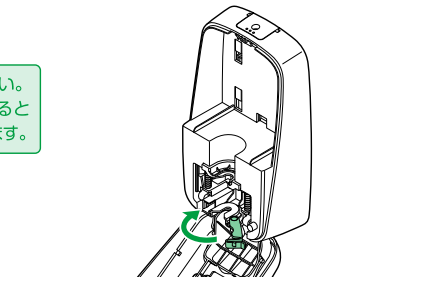


注意

固定パーツは確実に取り付けてください。取り付けに不備があると、薬液が正常に吐出されません。

- ③ストッパーを閉めます。
- ④カバーを閉めます。

ストッパーは確実に閉めてください。閉め忘れたままカバーを閉めるとストッパーが破損する恐れがあります。



# 設置方法 7

- ### 取り付けに必要な工具
- 電動ドリル ●ドリル刃 (φ6、φ2.5) ●ブラスドライバー ●ハンマー (樹脂ヘッド)
  - メジャー、ものさしなど

### 取り付け手順

両面テープ、ねじは付属していません。別途お買い求めください。  
**【推奨サイズ】**  
 両面テープ…65×150mm  
 ねじ…呼び4×25タッピンねじと、それに適したプラグ (壁面がコンクリート時のみ)

### 1 設置場所の確認

“取り付けに適した丈夫な壁であること” “使用の妨げにならない十分なスペースがあること”を確認します。

**注意**

- 以下の壁面には両面テープで取り付けしないでください。  
 ●塗表面 ●壁紙貼りの壁 ●凹凸面 ●ザラザラした壁面
- 以下の壁面にはねじで取り付けしないでください。  
 ●凹凸面
- 壁を差し込むために、本体上部から上は150mm以上のスペースをあけてください。
- トレー (別売オプション品) 取り付けのために、本体下部から下は300mm以上のスペースをあけてください。

# 設置方法 8

### 2 取付板の取り付け

#### ■両面テープで固定する場合

- ①両面テープの、片方の剥離紙をはがします。
- ②取付板に両面テープを貼り付けます。
- ③固定する壁のゴミや汚れ、油分をきれいに拭き取ります。
- ④壁を10分以上乾かします。
- ⑤もう一方の剥離紙をはがします。
- ⑥取付板を壁に強く押しつけます。  
※10秒以上押し付けてください。

#### ■ねじで固定する場合

- ①取付板の取付穴 (3カ所) に合わせて、壁に穴をあけます。
- ②ねじで固定します。

**注意**

- ねじはそのねじの注意事項に従い、正しく使用してください。
- 穴をあける場所に、配管・配線が通っていないことを確認してください。
- 切粉はきれいに取り除いてください。
- 壁がコンクリートの場合
  - ①壁にφ6mmの穴 (プラグが埋まる深さ) をあけます。
  - ②穴にプラグを打ち込み、タッピンねじで固定します。
- 壁が木製の場合
  - ①壁にφ2.5mmの案内穴をあけます。
  - ②タッピンねじで固定します。
- 石膏ボードなど、壁の強度が弱い場合
  - ①補強材で補強します。
  - ②タッピンねじ、またはボードに適したねじで固定します。

# 設置方法 9

### 3 本体の取り付け

#### ■取り付け

- ①カバーを開けます (P4参照)。
- ②本体を取付板にあわせ、下にスライドします。  
※本体の内側から確認すると、容易に取り付けることができます。

**注意**  
 MD-9600Aは、製品の付近に“火気厳禁ラベル”を貼り付けてください。

#### ■取り外すときは…

- ①カバーを開けます (P4参照)。
- ②本製品の内側から取付板のストッパーを押し、そのまま本体を上へスライドします。

# 使用方法 10

### 薬液ボトルの装着

**注意**

- 石けん液 (リキッド) と手指消毒剤 (スプレー、フォーム) を装着する場合は、装着の前に設定を変更する必要があります (P5参照)。
- 薬液ボトルは確実に取り付けてください。取り付けに不備があると、薬液が正常に吐出されません。

- ①カバーを開けます (P4参照)。
- ②ストッパーを開けます。

薬液ボトル交換時は、必ずストッパーを開けてから薬液ボトルを取り外してください。製品や薬液ボトルが破損する恐れがあります。

- ③薬液ボトルからキャップを取り外します。
- ④下図、緑色部分 (■) が合うように薬液ボトルを取り付けます。

⑤ストッパーを閉めます。  
 ⑥カバーを閉めます。

ストッパーは確実に閉めてください。閉め忘れたままカバーを閉めるとストッパーが破損する恐れがあります。

# 使用方法 11

### 薬液の吐出

- ①ノズルの下に手のひらを差し出します。
- ②レバーを押します。  
⇒ノズルから薬液を吐出します。

**注意**

- 新しい薬液ボトルは、装着した直後はノズルから薬液を吐出しません。薬液を吐出するまで、繰り返しレバーを押してください。
- レバーを乱暴に押さないでください。必要以上の力で押すと破損する恐れがあります。
- 薬液については、薬液に表記されている「使用上の注意」などをよく読んでから使用してください。

# トレーについて 12

### トレーの取り付け

トレーを取り付けると、液垂れ、飛散による設置面や床面の変色などを防ぐことができます。

**注意**  
 トレーは付属していません。トレーD型 (別売オプション品) を別途お買い求めください。

#### ■取り付け

- ①本体下面の取り付け穴に、トレーを差し込みます。
- ②後方にスライドさせて固定します。

#### ■取り外すときは…

- ①トレーを上を持ち上げます。
- ②手前にスライドさせて、取り付け穴から取り外します。

### トレーの清掃について

トレーが汚れていたり、薬液や水などが溜まっていたりすると、不衛生になります。本製品を末永く、安心してお使いいただくため、定期的にお手入れをしてください。

- 溜まっている薬液や水などは捨てて、布で拭き取ってください。
- 薬液などが固着している場合は、トレーを取り外して水洗いし、乾いた布で拭いてください。

# お手入れ方法 13

### 本体の清掃

本製品を末永くお使いいただくため、定期的にお手入れをしてください。汚れは乾いた布で拭き取ってください。汚れがひどいときは、水で薄めた中性洗剤をふくませた布で拭き取ってください。そのあと、水で濡らしてよく絞った布で洗剤を拭き取り、乾いた布で拭いてください。

**注意**

- やわらかい布を使用してください。
- 化学ぞうきんを使用するときは、その注意書きに従ってください。
- 次のものは使わないでください。  
 シンナー・ベンジン・アルコール・石油・粉石けん・みがき粉・中性洗剤以外の洗剤類・熱湯・酸・アルカリ・たわしなど

### ノズルの清掃

ノズル先端に薬液やゴミが固着すると、吐出が正常に行われません。以下の手順でノズルの清掃を行ってください。

#### ■石けん液 (フォーム)、手指消毒剤 (フォーム) の場合

- ①70～80℃のお湯に、約2分間ノズル先端を浸します。
- ②吐出状態を確認します。

**注意**

- 吐出穴に針金などを差し込まないでください。故障の原因になります。
- お湯を扱うときは、やけどに注意してください。
- 確認後、吐出状態が改善されないときは、薬液ボトルを交換してください。

#### ■石けん液 (リキッド)、手指消毒剤 (ジェル/スプレー) の場合

- ①70～80℃のお湯に、約2分間ノズル先端を浸します。  
※吐出穴の付着物が取れていない場合は、φ0.5mm以下の針金などを差し込んで付着物を取り除きます。
- ②吐出状態を確認します。

**注意**

- 吐出穴を針金などで清掃する際、ノズル内部の部品を傷けないように注意してください。
- お湯を扱うときは、やけどに注意してください。
- 確認後、吐出状態が改善されないときは、薬液ボトルを交換してください。

# 故障かな?と思ったら 14

お買い求めの販売店または当社「お問い合わせ窓口」にご相談いただく前に、次の点検を行ってください。

症状	原因	対処方法	ページ
薬液を吐出しないとき	薬液切れ	新しい薬液に交換する	10
	薬液ボトルが正しく装着されていない	薬液ボトルを正しく装着する	10
	ノズルが目詰まりしている	ノズルを清掃する	13

上記の点検を行っても直らないときは、ご自分で修理なさらず、お買い求めの販売店または当社「お問い合わせ窓口」にご連絡ください。

# 仕様

項目	内容
名称 / 型式	ブッシュ式ディスペンサー MD-9600S / MD-9600A
外形寸法	W135 × D104 × H248 mm (小数点以下切り上げ)
製品質量	約445g (梱包、付属品、取付板、薬液は除く)
主な材質	ケース全般、取付板: ABS レバー、スライド部品全般: POM
使用環境温度 / 湿度	5～40℃ (薬液に適切な流動性が保たれていること) / 20～85% (結露なきこと)
使用薬液 / 容量	当社指定の薬液 / 600mL
吐出/噴射量	石けん液…●フォーム: 約0.8mL/回 ●リキッド: 約1mL/回 手指消毒剤…●ジェル: 約1.2mL/回 ●スプレー: 約1.5mL/回 ●フォーム: 約0.8mL/回

※本仕様は性能向上のため、予告なく変更されることがありますのでご了承ください。

# アフターサービス

### アフターサービスについて

●アフターサービスでお困りの場合は  
 アフターサービスについてご不明の場合、その他お困りの場合はお買い求めの販売店または当社「お問い合わせ窓口」にお問い合わせください。  
 ※故障の場合は“ご購入日”“本製品の型式”“できるだけ詳しい故障状態”をお知らせください。

●転居されるときは  
 ご転居により、お買い求めの販売店のアフターサービスを受けられなくなる場合は、前もってお買い求めの販売店または当社「お問い合わせ窓口」にご連絡ください。  
 ご転居先での販売店または最寄りの当社サービス拠点を紹介させていただきます。