

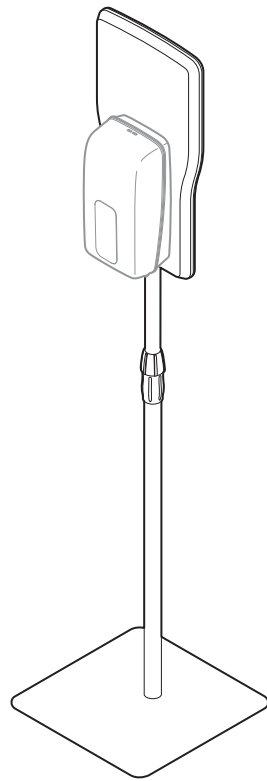
# Adjustable Dispenser Stand IS-9000

## Instruction Manual

Thank you very much for purchasing the Saraya IS-9000 Adjustable Dispenser Stand. You are urged to thoroughly read this instruction manual before operating the IS-9000. Keep this instruction manual handy for future reference.

### parts & Accessories

- Panel ..... 1
- Stand tube ..... 1
- Stand platform ..... 1
- Assembly screws ..... 2
- Dispenser screws ..... 4
- Instruction manual ..... 1



SARAYA

## Safety precautions

Thoroughly read these safety precautions before using the unit. The precautions stated in this manual describe important safety information and you are advised to abide by it. After reading, keep this manual readily available for future reference. For further information, please contact your sales representative.

Definitions	Symbols
<b>Warning</b> Improper handling will result in serious injury (*1) or death.	Never attempt this
<b>Caution</b> Improper handling will result in injury (*2) and/or property damage (*3)	Be sure to follow directions

(\*1) Serious injury herein means vision loss, injury, burning (1st through 3rd degree), electric shock, bone fracture, or poisoning that leaves after effects and requires hospitalization or long term hospital visits for medical treatment.  
(\*2) Conditions herein means injury, burning, electric shock, etc. that does not require hospitalization or long term hospital visits for medical treatment.  
(\*3) property damage herein means extensive damage related to buildings and its contents and domestic animals and pets.

### Installation precautions

**Warning**

Do not use the unit except for its designated purpose. Usage outside the unit's specifications may cause injury or unit malfunction.

Do not install near open flames or near anything that generates sparks. May cause damage or fire. Just in case, keep a fire extinguisher nearby.

Securely position on a strong and level surface. Injuries or damage may result from the unit falling or tipping.

**Caution**

Do not install where directly exposed to sunlight or high temperatures. May cause unit malfunction.

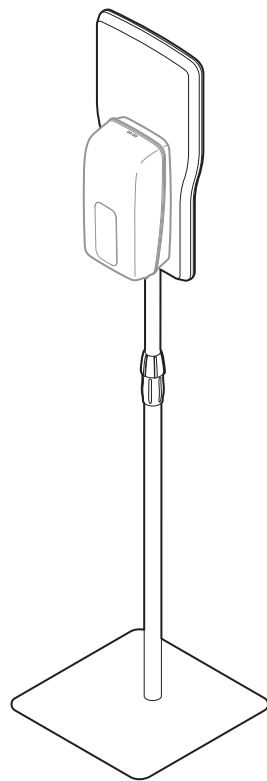
# 可调式给液器支架 IS-9000

## 使用说明书

非常真诚的感谢您购买我们公司的产品。请仔细阅读这份《使用说明书》并正确使用本产品。同时，请妥善保管好本《使用说明书》。

### 装箱清单

- 壁板 ..... 1个
- 支柱 ..... 1个
- 底座 ..... 1个
- 螺丝 ..... 2颗
- 给液器安装螺丝 ..... 4颗
- 说明书 ..... 1本



SARAYA

## 安全注意事项

在使用前，请务必仔细阅读此《安全注意事项》再进行正确的使用。在此所表明的注意事项关系到安全使用问题，请务必严格遵守本机及其使用说明书上的警告提示。在阅读本使用说明书后，请放在使用者随时能找到的地方进行保管。对于本使用说明书有不明之处，请向直销店或本公司客服联系。

表示说明	图形标记说明
<b>警告</b> 如使用不正确，会造成死亡、重伤（※1）等危险情况。	绝对禁止的事项
<b>注意</b> 如使用不正确，会造成人体伤害（※2），或房屋、家庭财产等经济损失（※3）	务必按照指示进行

(※1) 重伤是指失明、负伤、烧烫伤（高温、低温）、触电、骨折、中毒等可能留下后遗症的情况。以及为了治疗需住院或需长期住院治疗的伤势情况。  
(※2) 伤害是指不需要住院治疗或不需要长期住院治疗的伤势，以及烧烫伤、触电等情况。  
(※3) 损失是指房屋、财产以及家畜、宠物等相关的直接间接的经济损失。

### 安装时的注意事项

**警告**

按照规定的规格来安装使用。规格外的安装使用会造成受伤、机器故障等。

请不要将本产品放置在烟火或是会产生火花的器具附近。会造成变形、故障、火灾等。为以防万一请在放置地点附近装置灭火器。

本产品须放置在结实无凹凸的水平地面上。放置不当会导致产品歪斜倾倒，造成人员受伤、机器故障等。

**注意**

请不要将本产品放置在阳光直射、高温等场所。否则会导致产品变形。

## Safety precautions

### Usage precautions

**Warning**

Never install this product near sources of open flames such as candles, incense, insect candles, or cigarettes. May cause fire or malfunction.

Use only dispensers approved by Saraya. Other dispensers may cause damage or injury due to falling.

Do not drop or subject to strong impact. Abusive handling may cause malfunction.

Do not pour or splash water on the unit. May cause unit malfunction.

Do not place or hang items on the unit. The unit may cause damage or injury due to falling.

Perform regular maintenance. In order to maintain the unit's safety and quality, perform regular inspections and cleaning.

### Relocation and repair precautions

**Warning**

No one other than an authorized technician should attempt to disassemble, repair or modify the unit. The unit may breakdown. If you have any questions about the unit, please consult your sales representative.

### Disposal precautions

**Caution**

Obey the laws and regulations in your country and area when disposing of the unit.

## 安全注意事项

### 使用时的注意事项

**注意**

请不要接近点火后的蜡烛、香烟等火源或挥发性引火物品。会造成产品变形。

请勿在本产品上安装本公司以外的给液器。安装本公司以外的给液器会导致产品跌落、倾倒，造成人员受伤、产品故障等。

谨防产品跌倒/碰撞/受强冲击。会造成产品故障。

请不要在本产品上淋水。会造成机器故障等。

请不要在产品上挂置其他物件。会导致产品跌落、倾倒，造成人员受伤或机器故障等。

定期点检。为保证产品安全及性能，请定期点检和清扫。

### 移动 / 修理时的注意事项

**警告**

非本公司专业技术人员，请不要擅自对本产品服务进行分解、修理、改造等。会造成受伤、故障等事件的发生。关于修理方面，请直接与直销店或本公司客服联系（内例有记载）。

### 废弃时的注意事项

**注意**

在废弃本产品时请遵从各国或地方上的法律法规进行废弃处理。

## Specifications

Item	Details
Name	Adjustable Dispenser Stand
Model	IS-9000
Dimensions	W350 x D350 x H1310~1700 mm
Weight	Approx. 5.7Kg (excluding packaging)
Materials	Stand platform ..... Painted steel Stand tubes ..... Painted steel Adjustment ring ..... PP Panels ..... ABS
Dispensers	Indicated by Saraya Co., Ltd.

\*Specifications are subject to change without notice or any obligation on the part of the manufacturer.

For questions contact **Saraya Co., Ltd.** 2-2-8 Yuzato, Higashishimiyoshi-ku, Osaka 546-0013 Japan Phone: +81-6-6703-6556

Hours: Weekdays (Except for holidays) 09:00~18:00  
URL: <http://www.saraya.com/>

●Please call for information on using this product and maintenance.

MM

20111028-01

## 规格

项 目	内 容
名 称	可调式给液器支架
型 号	IS-9000
外 形 尺 寸	W350 × D350 × H1310~1700 mm
产 品 重 量	约5.7Kg (不含包装)
主 要 材 质	底座 ..... 铁+涂装 支柱 ..... 铁+涂装 调整夹 ..... PP 壁板 ..... ABS
使 用 机 种	本公司指定的给液器

※本产品规格参数有变动时，请以实物为准，恕不另行通知。

客服窗口: **莎罗雅股份有限公司** 邮编546-0013 大阪市东住吉区堀里2-2-8 TEL.+81-6-6703-6556

电话服务时间: 全年 9:00~18:00 (除周六、节假日、本公司休息日)  
URL: <http://www.saraya.com/>

●如对本产品的使用方法、保养等方面有疑问的话，请咨询客服窗口。我们将提供于您最便捷的服务网点。

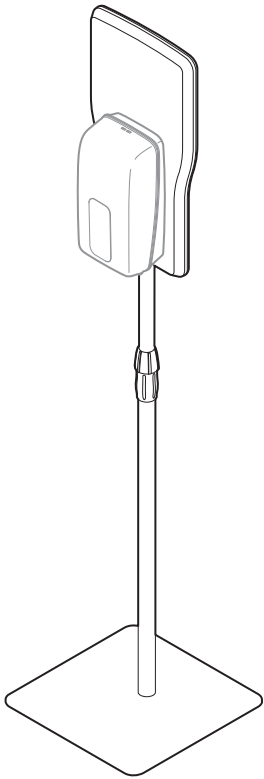
ชาตั้งสำหรับเครื่องจ่ายน้ำยาชนิดปรับความสูงได้

# IS-9000

## คู่มือการใช้งาน

ขอขอบคุณลูกค้าผู้มีอุปการะคุณทุกท่าน ที่วางใจเลือกใช้สินค้าของบริษัทเรา

กรุณาศึกษา “คู่มือการใช้งาน” นี้ ให้ละเอียดก่อนใช้งานและเก็บรักษาอย่างเหมาะสม



### ในชุดประกอบด้วย

- แผ่นติดยึดตัวเครื่อง ..... 1 แผ่น
- ก้านชาตั้ง ..... 1 ชิ้น
- แผ่นชาตั้ง ..... 1 ชิ้น
- น็อต ..... 2 ตัว
- น็อตสำหรับยึดตัวเครื่อง ..... 4 ตัว
- คู่มือการใช้งาน ..... 1 เล่ม

SARAYA

조절 가능한 디스펜서 스탠드

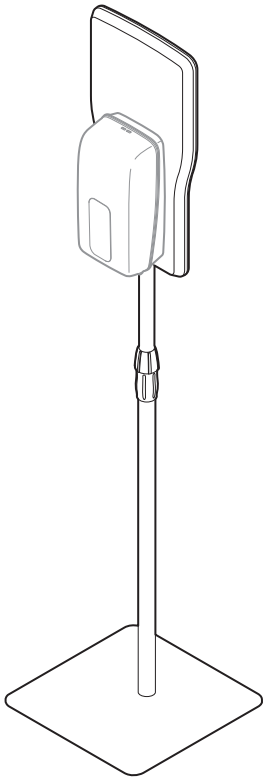
# IS-9000

## 취급설명서

저희 제품을 구입해 주셔서 대단히 감사드립니다.

이 취급설명서를 잘 읽으신 후에 올바르게 사용해 주십시오.

또 이 취급설명서는 소중히 보관해 주십시오.



### 포장내용

- 판별 ..... 1장
- 받침 기둥 ..... 1장
- 가대 ..... 1대
- 나사 ..... 2개
- 디스펜서 부착용 나사 ..... 4개
- 취급설명서 ..... 본용지

SARAYA

## ข้อควรระวังเพื่อความปลอดภัย

เพื่อความเข้าใจที่ถูกต้อง ควรศึกษา “ข้อควรระวังเพื่อความปลอดภัย” ก่อนการใช้งาน หัวข้อเกี่ยวกับข้อควรระวังที่แสดงอยู่นี้ ควรปฏิบัติตามอย่างเคร่งครัด

หลังจากอ่านเสร็จแล้ว ควรเก็บรักษาคู่มือนี้ไว้ในที่ที่สามารถหยิบใช้งานได้ง่าย

หากมีข้อสงสัยเกี่ยวกับคู่มือฉบับนี้ กรุณาสอบถามกับตัวแทนจำหน่ายหรือบริษัทผู้ผลิต

คำเตือน	คำอธิบายเครื่องหมาย
หากเกิดความผิดพลาด เป็นไปไม่ได้ที่จะได้รับอันตรายถึงขั้นบาดเจ็บสาหัสหรือเสียชีวิต ดูจากตัวอย่าง(*1)	ห้ามกระทำโดยเด็ดขาด
ข้อควรระวัง หากเกิดความผิดพลาด อาจได้รับบาดเจ็บ(*2)หรือทรัพย์สินเสียหายได้(*3)	ควรทำตามคำแนะนำ

(\*1)บาดเจ็บสาหัส เช่น เกิดบาดแผล แผลไฟลวก ไฟฟ้าช็อค กระตุกตก ได้รับสารพิษ สูญเสียการมองเห็น หรือบาดเจ็บจนเข้ารับการรักษาตัว-พักฟื้นในโรงพยาบาลเป็นเวลานาน ฯลฯ  
 (\*2)เกิดการบาดเจ็บ แบบที่ไม่ถึงกับต้องเข้ารับรักษาตัว-พักฟื้นในโรงพยาบาล เช่น เกิดบาดแผล ไฟลวก ไฟฟ้าช็อค  
 (\*3)อาจเกิดความเสียหายต่ออาคารบ้านเรือน ทรัพย์สิน พาร์ม สัตว์เลี้ยง ฯลฯ

ข้อควรระวังในการติดตั้ง	
<b>คำเตือน</b> ติดตั้งและใช้งานอุปกรณ์นี้ตามมาตรฐานที่กำหนดไว้ อาจเป็นสาเหตุให้ชำรุดเสียหาย ไฟฟ้าช็อคหรือเกิดอัคคีภัยได้	ติดตั้งอุปกรณ์บนพื้นที่เรียบและแข็งแรงเพียงพอ หากพื้นไม่แข็งแรง อุปกรณ์อาจล้มจนทำให้เครื่องตกจนชำรุดเสียหาย หรือได้รับบาดเจ็บได้
<b>ห้าม</b> ไม่ติดตั้งใกล้กับเครื่องจักรที่อาจเกิดเปลวไฟหรือประกายไฟออกมา อาจทำให้เล็ดรูลปรัง ชำรุดหรือเป็นสาเหตุทำให้เกิดอัคคีภัยได้ ควรติดตั้งถังดับเพลิงไว้ในบริเวณใกล้เคียงเมื่อการมีจุดเงิน	
ข้อควรระวัง	
<b>ห้าม</b> ไม่ติดตั้งอุปกรณ์ในบริเวณที่มีแสงแดดส่องกระทบโดยตรง หรือบริเวณที่มีอุณหภูมิสูง อาจทำให้เล็ดรูลปรังได้	

## 안전상의 주의

사용하시기 전에 이 안전상의 주의를 반드시 읽으신 후 올바르게 사용해 주십시오. 여기에 나와있는 주의사항은 안전성에 관한 중요한 내용을 기재하고 있으므로, 반드시 지켜 주십시오.

읽으신 후에는 사용자가 언제든지 확인할 수 있는 장소에 보관해 주십시오. 본 취급설명서에 공금하신 점은 구매하신 곳 혹은 사라야코리아로 문의 주십시오.

표시의 설명	그림 기호의 설명
<b>경고</b> 잘못된 방법으로 취급할 때, 사망과 중상(*1)등으로 이어질 가능성이 있다.	절대로 하지 마십시오.
<b>주의</b> 잘못된 방법으로 취급할 때, 상해(*2), 또는 가혹·가재 등의 손해(*3)로 이어질 수 있다.	반드시 지시에 따르세요.

(\*1)중상이란 설명, 상처, 화상(고온·저온), 감전, 골절, 중독 등으로 후유증이 남는 것 및 치료를 위해 입원과 장기 통원이 필요한 것을 말합니다.  
 (\*2)상해란, 치료에 입원과 장기 통원을 필요하지 않는 상처, 화상, 감전 등을 말합니다.  
 (\*3)손해란, 가혹·가재 및 가혹·애완동물 등에 관한 확대손해를 말합니다.

설치시 주의사항	
<b>경고</b> 사양에 정해진 규격에 따라 설치하고 사용합니다. 규격 이외의 설치·사용은 사고와 고장의 원인이 됩니다.	단단하고 평평한 장소에 확실히 설치한다. 설치상의 준비가 부족하면 넘어짐에 의한 사고의 원인이 됩니다.
화기와 불꽃이 나오는 기구의 근처에 설치하지 않는다. 변형·화재의 원인이 됩니다. 만일에 대비해 근처에 소화기를 설치해 주십시오.	
주의	
직사광선이 닿는 장소, 고온인 장소에는 설치하지 않는다. 변형의 원인이 됩니다.	

## ข้อควรระวังเพื่อความปลอดภัย

ข้อควรระวังในการใช้งาน	
<b>ข้อควรระวัง</b> ไม่จุดเทียน จุดบุหรี่ หรือวางวัตถุไวไฟไว้ใกล้ๆ อาจทำให้เล็ดรูลปรังได้	ไม่รดน้ำใส่ตัวอุปกรณ์ อาจทำให้ชำรุดเสียหายได้
ไม่ใช้เครื่องจ่ายชนิดอื่นนอกเหนือจากที่บริษัทกำหนดไว้ เครื่องอาจตก หรืออาจลัดลัมจนเป็นสาเหตุให้เครื่องชำรุดหรือได้รับบาดเจ็บได้	ไม่ตั้งรั้งหรือวางสิ่งของใดๆ บนตัวเครื่อง หากตกลงพื้น อาจทำให้ชำรุดเสียหายหรือได้รับบาดเจ็บได้
ไม่ชน กระแทกอย่างรุนแรงหรือทำเครื่องตก อาจทำให้เครื่องชำรุดเสียหายได้	<b>ตรวจสอบสภาพอุปกรณ์เป็นประจำ</b> เพื่อรักษาให้อยู่ในสภาพดีและเพื่อการใช้งานที่ปลอดภัย ควรหมั่นตรวจเช็คสภาพและทำความสะอาดเป็นประจำ

ข้อควรระวังในการซ่อมบำรุง	
<b>คำเตือน</b> ไม่ควรซ่อมบำรุง ติดแปลง หรือแก้ไขใดๆ หากไม่ใช่ช่างผู้มีความชำนาญ อาจเป็นสาเหตุทำให้อุปกรณ์ชำรุดเสียหาย หรือได้รับบาดเจ็บได้ หากมีข้อสงสัยควรสอบถาม กับตัวแทนจำหน่ายหรือบริษัทผู้ผลิตโดยตรง	

ข้อควรระวังในการกำจัดขยะ	
<b>ข้อควรระวัง</b> การกำจัดผลิตภัณฑ์ ควรให้อยู่ภายในมาตรฐาน, ขอบเขตทางกฎหมาย ของประเทศหรือสถานที่นั้นๆ	

## 안전상의 주의

사용상의 주의사항	
<b>주의</b> 불이 붙은 양초와 담배 등의 화기와 취발성의 인화물을 가까이 가져가지 않는다. 변형의 원인이 됩니다.	제품에 물을 묻히지 않는다. 고장의 원인이 됩니다.
당사가 지정한 디스펜서 이외에는 사용하지 않는다. 낙하·넘어짐에 의한 고장의 원인이 됩니다.	제품의 위에 물건을 놓거나 걸어두지 않는다. 낙하·넘어짐에 의한 고장의 원인이 됩니다.
떨어뜨리거나 부딪힘에 의한 강한 충격을 주지 않는다. 고장의 원인이 됩니다.	정기점검을 행한다. 제품의 안전 및 성능을 유지하기 위해 정기점검과 청소를 해 주십시오.

이동설치·수리시의 주의사항	
<b>경고</b> 절대로 분해·수리·개조를 하지 않는다. 고장의 원인이 됩니다. 수리를 원하시는 경우에는 구입처 혹은 당사로 연락 주십시오.	

폐기시의 주의사항	
<b>주의</b> 제품을 폐기 할 때에는 각 국가와 지역의 법을 또는 규제에 따라 주십시오.	

## รายละเอียดผลิตภัณฑ์

หัวข้อ	เนื้อหา
ชื่อสินค้า	ชาตั้งสำหรับเครื่องจ่ายน้ำยาชนิดปรับความสูงได้
ชื่อรุ่น	IS-9000
ขนาด	W350 x D350 x H1310~1700 mm
น้ำหนัก	ประมาณ 5.7Kg (เฉพาะตัวอุปกรณ์ไม่รวมที่บ่อ)
วัสดุของผลิตภัณฑ์	แผ่นชาตั้ง ..... เหล็ก + เคลือบสี ก้านชาตั้ง ..... เหล็ก + เคลือบสี ข้อต่อปรับระดับ ..... PP แผ่นติดยึดตัวเครื่อง ... ABS
ประเภทการใช้งาน	ใช้กับเครื่องจ่ายน้ำยาที่บริษัทกำหนด

※เพื่อเป็นการปรับปรุงคุณภาพสินค้าให้ดีขึ้น อาจมีการเปลี่ยนแปลงโดยไม่ได้แจ้งให้ทราบล่วงหน้า

ติดต่อสอบถาม	<b>SARAYA Co.,LTD.</b>	2-2-8 Yuzato, Higashiumiyoshi-ku, Osaka, Japan, 546-0013
<b>TEL.+81-6-6703-6556</b>	ติดต่อในทำการ (ยกเว้นวันเสาร์-อาทิตย์, วันหยุดนักขัตฤกษ์ หรือวันหยุดบริษัท) 9:00-18:00 น.	<b>URL:http://www.saraya.com/</b>

●ติดต่อสอบถามเกี่ยวกับการดูแลเครื่อง วิธีการใช้งาน ฯลฯ หรือแนะนำพื้นที่ให้บริการ ได้จากเบอร์นี้

## 사양

항 목	내 용
명 칭	조절 가능한 디스펜서 스탠드
모 델	IS-9000
외 형 치 수	W350 x D350 x H1310~1700 mm
제 품 질 량	약5.7Kg (포장을 제외)
주 요 재 질	가대 ..... 철 + 도장(塗装) 받침대 ..... 철 + 도장(塗装) 조정 클립 ..... PP 파널 ..... ABS
사 용 기 종	당사 지정의 디스펜서

※본 사양은 성능향상을 위해, 예고없이 변경될 수가 있으므로 이해해 주십시오.

문의처	<b>사라야주식회사</b>	오사카시 히가시sumiyoshi구 유자토2-2-8 Phone: +81-6-6703-6556
	전화 문의 : 평일 9:00~18:00 URL : http://www.saraya.com	

●제품의 사용방법과 관리에 관한 문의사항은 가장 가까운 서비스거점을 안내해 드리고 있습니다.

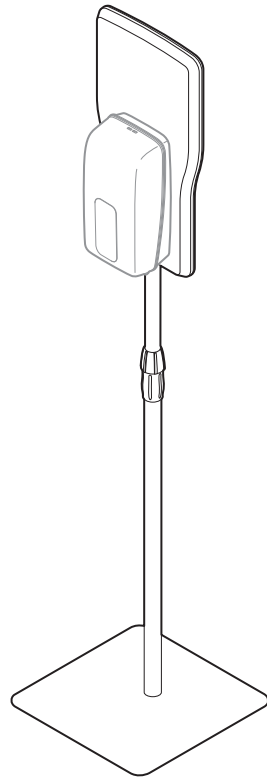
# ディスペンサー用スタンド IS-9000-PHJ

## 取扱説明書

お買い求めいただき、誠にありがとうございます。  
この「取扱説明書」をよくお読みいただき、  
正しくお使いください。  
なお、この「取扱説明書」は大切に保管して  
ください。

### 梱包内容

- パネル……………1枚
- 支柱……………1本
- 架台……………1台
- ねじ……………2個
- ディスペンサー取付用ねじ……………4個
- 啓発ラベル……………1枚
- 取扱説明書……………本紙



SARAYA

## 安全上のご注意

ご使用前に、この「安全上のご注意」を必ずお読みのうえ正しくお使いください。  
ここに示した注意事項は、安全に関する重大な内容を記載していますので、必ずお守りください。  
お読みになったあとは、お使いになる方がいつでもご確認いただける場所に保管してください。  
本取扱説明書で不明な点は、当社のお問い合わせ窓口（裏表紙に記載）までご連絡ください。

表示の説明	図記号の説明
<b>警告</b> 誤った取り扱いをしたときに死亡や重傷（※1）などに結びつく可能性があるもの	絶対に行わないでください
<b>注意</b> 誤った取り扱いをしたときに傷害（※2）、または家屋・家財などの損害（※3）に結びつくもの	必ず指示に従ってください

（※1）重傷とは、失明やケガ、やけど（高温・低温）、感電、骨折、中毒などで後遺症が残るもの、および治療のために入院や長期通院を要するものをさします。  
（※2）傷害とは、治療に入院や長期通院を要さないケガ、やけど、感電などをさします。  
（※3）損害とは、家屋・家財、および家畜・ペットなどに関わる拡大損害をさします。

設置上の注意事項	
<b>警告</b> 仕様で定める規格に従い設置し、使用する。 規格外での設置・使用は、ケガや事故・故障の原因になります。	<b>警告</b> 丈夫で水平な場所に確実に設置する。 設置上の不備があると、転倒によるケガや故障の原因になります。
<b>注意</b> 火気や火花が出る器具の近くには設置しない。 変形・火災の原因になります。万が一備えて近くに消火器を設置してください。	<b>注意</b> 直射日光の当たる場所、高温になる場所には設置しない。 変形の原因になります。

## 安全上のご注意

使用上の注意事項	
<b>注意</b> 火のついたローソクやタバコなどの火気や、揮発性の引火物を近づけない。 変形の原因になります。	<b>注意</b> 製品に水をかけない。 故障の原因になります。
<b>注意</b> 当社指定のノータッチ式ディスペンサー以外は使用しない。 落下・転倒によるケガや故障の原因になります。	<b>注意</b> 製品の上に物を置いたり、引っ掛けたりしない。 落下・転倒によるケガや故障の原因になります。
<b>注意</b> 倒したりぶつけたりして、強い衝撃を与えない。 故障の原因になります。	<b>注意</b> 定期点検を行う。 製品の安全および性能を保つため、定期点検と清掃作業を行ってください。

移設・修理時の注意事項
<b>警告</b> 絶対に分解・修理・改造は行わない。 ケガや故障の原因になります。修理についてはお買い求めの販売店、または当社のお問い合わせ窓口（裏表紙に記載）にご相談ください。

廃棄時の注意事項
<b>注意</b> 製品を廃棄するときは、各国・地域の法律または規則に従う。

## 仕様

項目	内容
名称	ディスペンサー用スタンド
型式	IS-9000-PHJ
外形寸法	W350 × D350 × H1310~1700 mm
製品質量	約5.7Kg（梱包は除く）
主な材質	架台……………鉄（塗装） 支柱……………鉄（塗装） 調整グリップ…PP パネル……………ABS
使用機種	当社指定のノータッチ式ディスペンサー

※本仕様は性能向上のため、予告なく変更されることがありますのでご了承ください。

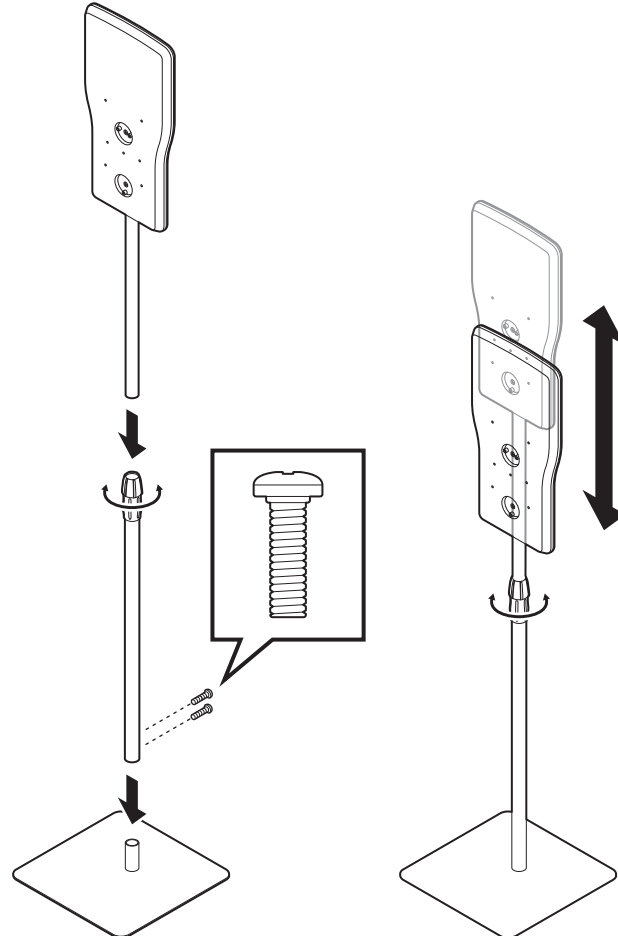
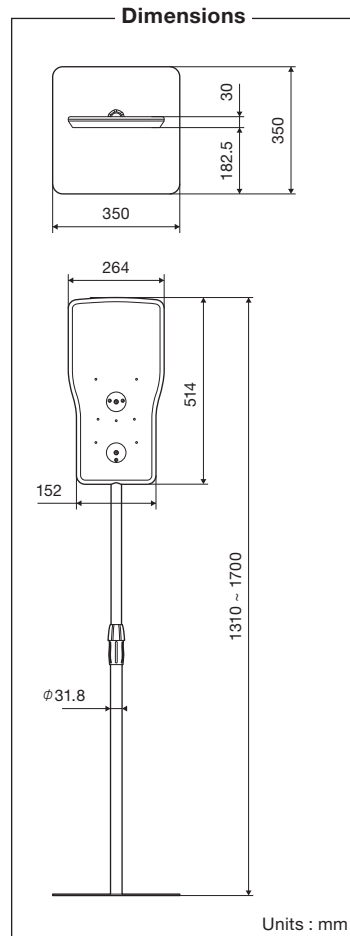
お問い合わせ窓口	サラヤ株式会社	〒546-0013 大阪市東住吉区瑞里2-2-8 TEL.06(6797)2525
電話受付	平日（土日および祝祭日、弊社休日を除く）9:00~18:00	
URL	http://www.saraya.com/	

●お問い合わせ窓口では、製品のご使用方法やメンテナンスに関するお問い合わせ、最寄りサービス拠点のご案内を承っております。

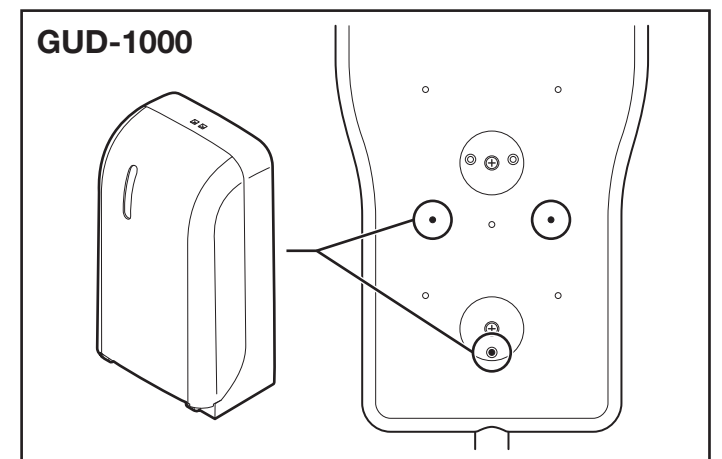
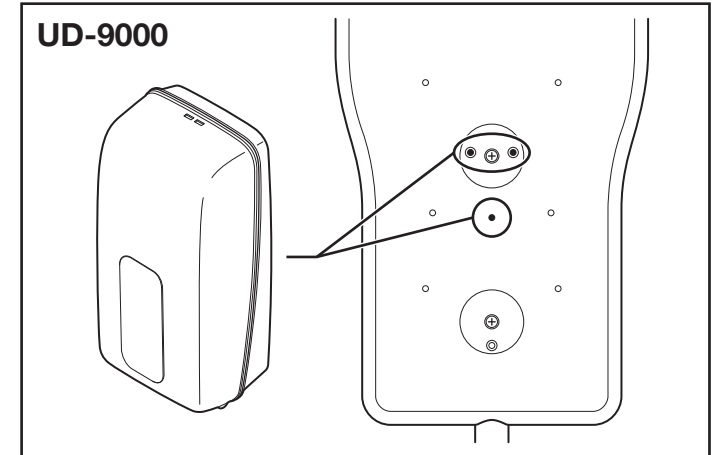
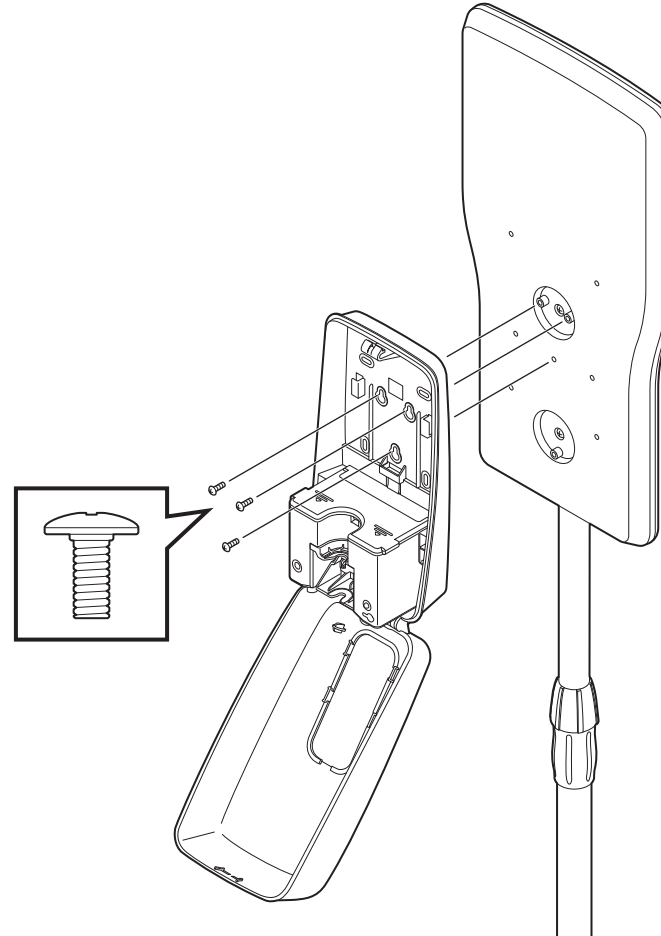
## 1 Assembly

### Tools for Assembly

- Phillips screwdriver
- 十字螺丝刀
- ไขควงปากแฉก ⊕
- 십자 드라이버
- プラスドライバー

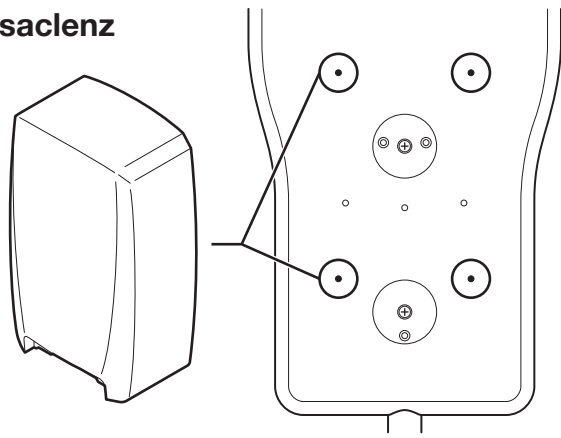


## 2 Installation

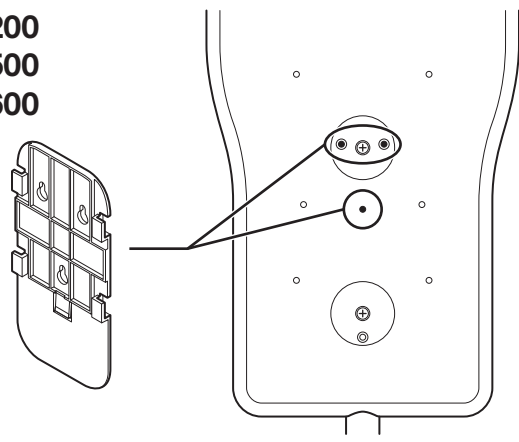


## 2 Installation

### Versaclenz



### UD-2200 UD-7500 UD-8600



### Message space

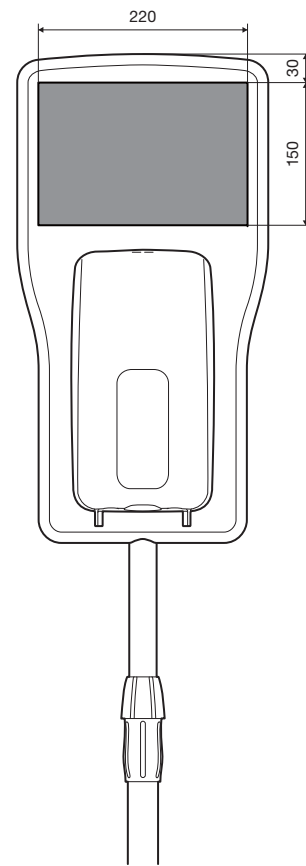
Space on the front panel is provided for attaching messages or posters.

壁板上部预留了广告标签空间, 请有效利用。

ตั้งรูป ขาตั้งนี้จะมียี่งอที่วางด้านหลังจาก  
ติดตั้งเครื่อง สำหรับติดแผ่นป้ายต่างๆ เช่น  
แสดงวิธีการใช้งาน ฯลฯ

판넬에 있는 게시공간을 활용하시기 바랍니다.

パネルには掲示スペースを設けていますので、  
ご利用ください。



## 3 Maintenance

Any dirty areas should be cleaned with a dry, soft cloth. Heavy stains should be cleaned with neutral detergent and water, wiped with a moist towel, and dried.

\*Do not use thinner, benzene, petroleum, powder soap, polishing powder, non-neutral detergent, boiling water, acids, alkaline materials, brushes, etc. to clean the surface.

Follow the instructions when using a chemically pre-treated cloth.

一般的汚垢, 请用干燥柔软的布擦拭。较严重的污垢, 请先用布沾上适度稀释后的中性清洁剂擦拭, 然后用绞干的湿布擦除残留的清洁剂, 最后用柔软的布擦干。

\*请不要使用稀释剂、汽油、酒精、粉状肥皂、打磨粉、中性清洁剂以外的清洁剂、热水、酸、碱、刷帚等。在使用化学抹布时请按照说明书进行使用。

เช็ดสิ่งสกปรกด้วยผ้านุ่มๆที่แห้ง หากสกปรกมาก ให้เช็ดด้วยผ้าชุบน้ำยาทำความสะอาดค่าเป็นกลาง  
เจือจางอ่อนๆ ตามด้วยผ้าชุบน้ำเพื่อเช็ดน้ำยาออก แล้วใช้ผ้าแห้งเช็ดซ้ำอีกครั้งเป็นขั้นตอนสุดท้าย  
※ ไม่ควรใช้สิ่งดังต่อไปนี้ ในขั้นตอนทำความสะอาด ได้แก่ ทินเนอร์, น้ำมันเบนซิน, แอลกอฮอล์, น้ำมันดีเซล,  
ผงซักฟอก, ผงซักต่าง ๆ, น้ำยาทุกประเภท (ยกเว้นน้ำยาค่าเป็นกลาง), น้ำเดือด, สารประเภทกรด-ด่าง,  
แปรงขัดทางมะพร้าว เป็นต้น หรือหากต้องการใช้สารเคมีทำความสะอาด ควรศึกษาข้อควรระวังก่อนใช้งาน

마른 천이나 헝겊으로 깨끗이 닦고, 많이 더러운 경우에는 적당량의 중성세제를 묻혀 천으로  
닦아 주십시오. 그 후 물에 적신 헝겊으로 세제를 닦아 내고, 마지막에 부드러운 천으로  
닦아내어 주십시오.

※시너·벤진·알콜·석유·가루비누·치약·중성세제 이외의 세제류·뜨거운 물·술·  
알칼리·수세미 등은 사용하지 마십시오. 또 화학행주를 사용할 경우에는 그 사용법에 따라  
주십시오.

本製品を未永くお使いいただくため、定期的にお手入れをしてください。

汚れは、乾いた柔らかい布で拭き取ってください。汚れがひどいときは、適度に薄めた中性洗剤を  
ふくませた布で拭き取ってください。そのあと、水で濡らしてよく絞った柔らかい布で洗剤を拭き  
取り、最後に乾いた柔らかい布で拭き取ってください。

※次のものは使わないでください。

シンナー・ベンジン・アルコール・石油・粉石けん・みがき粉・中性洗剤以外の洗剤類・熱湯・アル  
カリ・たわしなど。

化学ぞうきんを使用する際は、その注意書きに従ってください。