



施設入り口やパブリックスペースの手指消毒剤設置に  
手指消毒用ディスペンサー・ポンプボトルに対応するマルチスタンド

## 手指消毒用 マルチスタンド MS-01



※ポンプボトルは付属しておりません

ディスペンサー・ポンプボトルどちらでも使用可能

ラベルで啓発

自動噴射のディスペンサーやポンプボトルに対応した手指消毒用マルチスタンド。ご使用シーンに合わせて、使い分けいただけます。



or



### ボトル固定金具

高さ調整可能な金具で、ポンプボトルをしっかりと固定できます。

### 飛散防止トレイ

付属のトレイで手指消毒剤の飛び散りを抑制し、床清掃の手間を省きます。

手指消毒の啓発や使用方法などを掲示できます。

掲示スペースには、付属の手指消毒啓発ラベルを貼り付けることもできます。



同梱シール

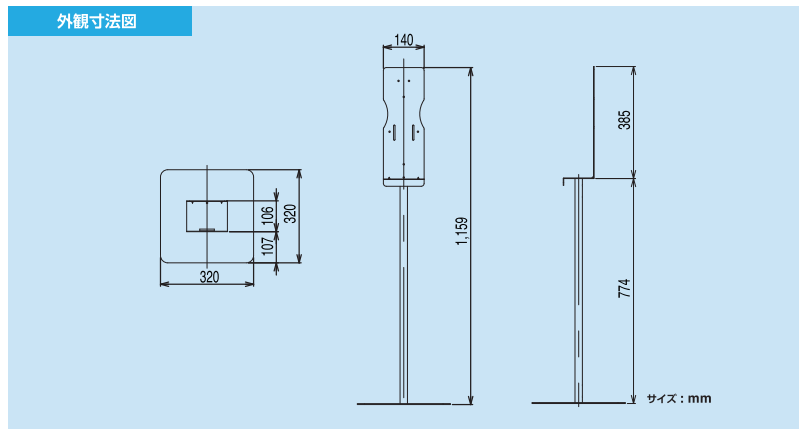


製品ページ

啓発ラベルは、製品ページに他のデータもご用意しております。



仕様	
項目	内容
名称	手指消毒用マルチスタンド
型式	MS-01
外寸寸法 ※トレー除く	W320 × D320 × H1,159mm
製品重量	4.5kg
製品材質	スタンド本体 (3分割) : 鉄+塗装 トレー : PP
付属品	ボトル固定金具、トレー、ネジ・ナット類 啓発ラベル (1枚)
使用機器	当社指定のディスペンサー・ポンプボトル
備考	屋内専用、組み立てにはプラスドライバー必要



## 対応ディスペンサー



※こちら以外のディスペンサーには対応しておりません。

### ノータッチ式ディスペンサー GUD-1000-PHJ

卓上型/壁付型  
アルカリ乾電池

センサー感知で、消毒剤を自動噴射しますので、手を触れず手指消毒が可能です。感染対策が必要とされる環境に最適です。

商品コード：41962  
サイズ：W147×D101×H268mm  
容量：1L/500mL  
入数：1



※使用液ボトルは含みません。

### カートリッジボトル (空容器)

商品コード：65147  
規格：1L 噴射ポンプ付 手指消毒剤用  
入数：12



## 対応薬剤



### 速乾性手指消毒剤

指定医薬部外品

#### ウィル・ステラVH

液状

有効成分：エタノール76.9～81.4vol%

ノンエンベロープウイルスを含む幅広いウイルス・細菌に作用する手指消毒剤です。手荒れ軽減にも配慮。

商品コード：42428  
規格：1L 噴射ポンプ付  
入数：10



### 速乾性手指消毒剤

指定医薬部外品

#### ヒビスコールSH

液状

有効成分：クロルヘキシジングルコン酸塩 0.1W/v%

速乾性の手指消毒剤で、エタノール蒸発後も効果が持続します。手荒れ軽減にも配慮。

商品コード：42312  
規格：1L 噴射ポンプ付  
入数：10



### 手指消毒用アルコール

アルファ 指定医薬部外品

#### アルベット 手指消毒用 α

液状

有効成分：エタノール76.9～81.4vol%

食品添加物にも使用されている成分配合で、食品取扱者の手指消毒に最適です。ノンエンベロープウイルスを含む各種ウイルス、細菌に効果的。

商品コード：41231  
規格：1L 噴射ポンプ付  
入数：10



品名	内容量 / 規格	1梱入数	商品コード	JANコード
手指消毒用マルチスタンド MS-01	本体	1	41998	49-87696-41998-8
GUD-1000-PHJ	本体	1	41962	49-87696-41962-9
カートリッジボトル	1L噴射ポンプ付 手指消毒剤用	12	65147	49-87696-65147-0
ウィル・ステラVH	1L噴射ポンプ付	10	42428	49-87696-42428-9
ヒビスコールSH	1L噴射ポンプ付	10	42312	49-87696-42312-1
アルベット 手指消毒用 α	1L噴射ポンプ付	10	41231	49-87696-41231-6



### 安全にご使用 いただくために

- ご使用の前には同梱の各種説明書や製品表示をよくお読みのうえ、正しくご使用ください。
- 本製品をご使用の際は、当社指定のディスペンサーやポンプボトルをご使用ください。指定以外の製品をご使用になると思いがけない事故やトラブルが生じる恐れがありますので、ご使用にならないでください。
- その他、製品に関する資料等のご請求についてはお問い合わせください。

- 製品は改良のため、予告なく変更する場合がありますので、ご了承ください。
- 写真及び印刷の仕上がり上、現品と色合いが若干異なることがあります。
- 掲載製品の詳細については、取扱店・専門施工店または当社にお尋ねください。
- 記載内容は2024年4月現在のものです。

## サラヤ株式会社

〒546-0013 大阪市東住吉区湯里2-2-8  
TEL.06-6797-2525 <https://www.saraya.com/>